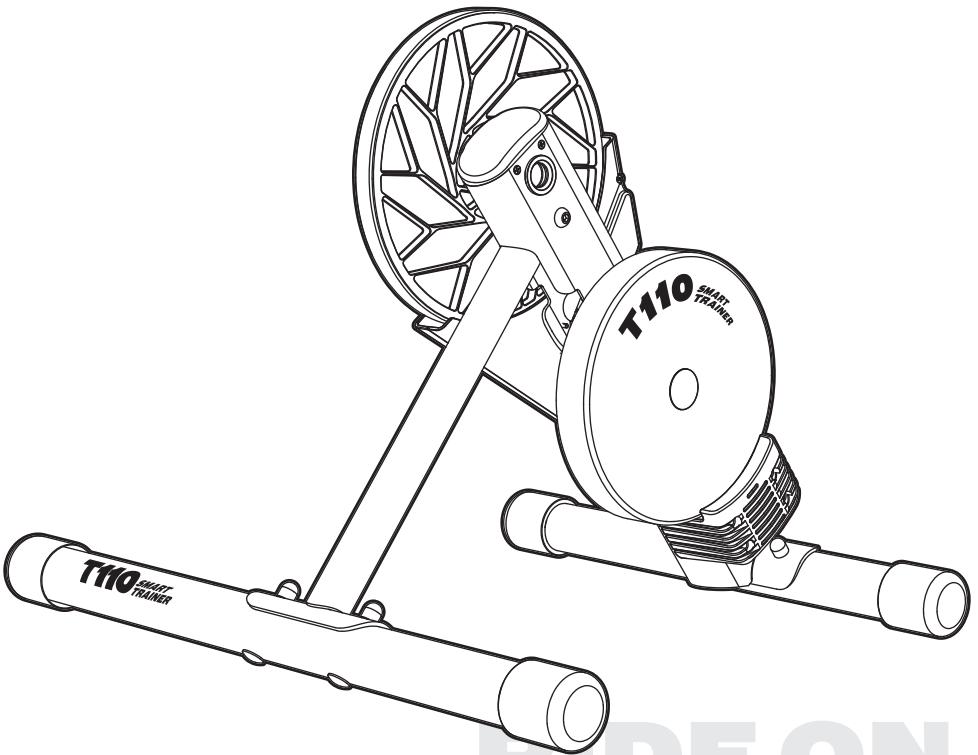


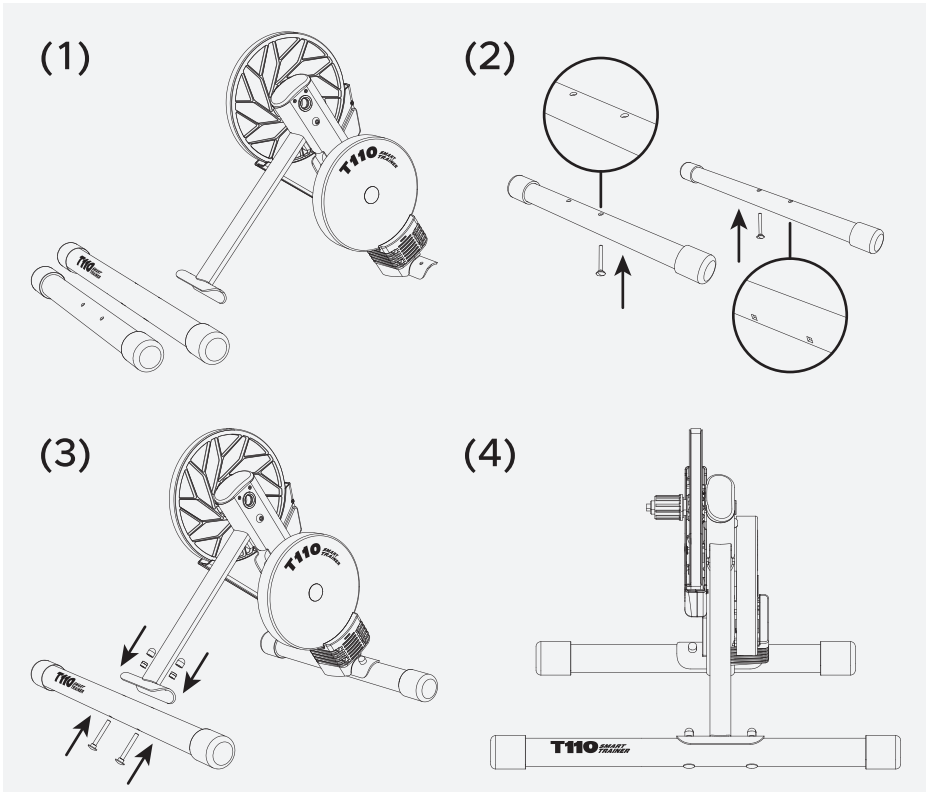
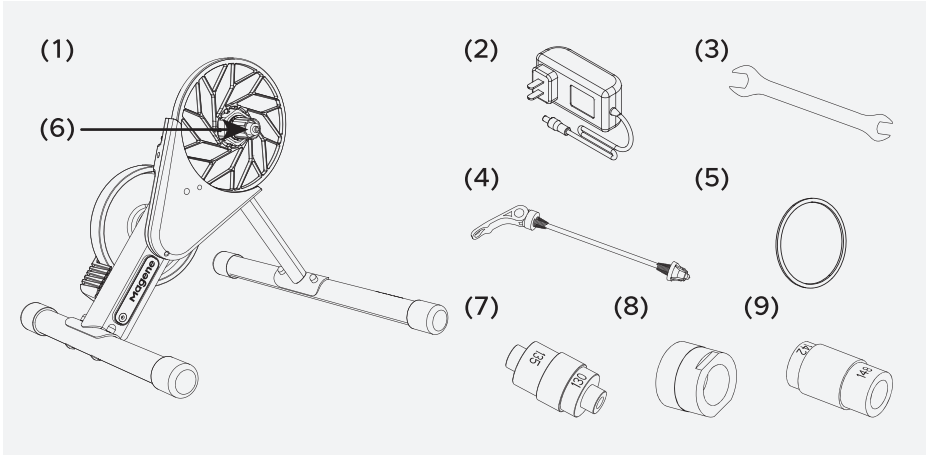
# T110

Smart Trainer

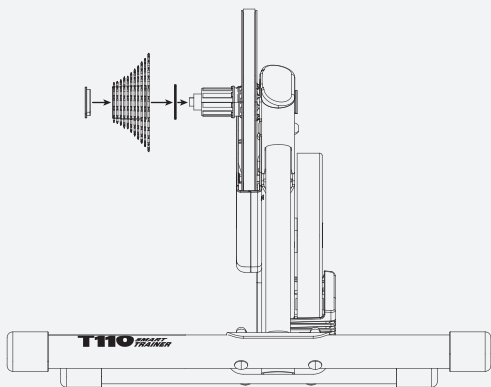
## QUICK START GUIDE



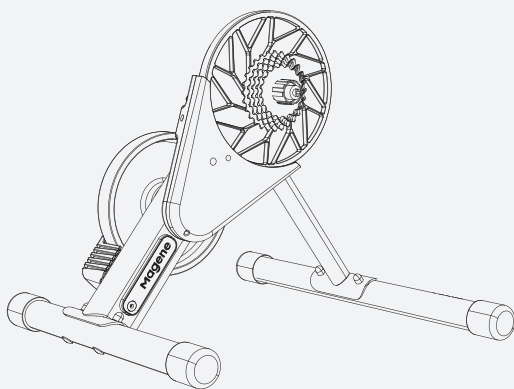
RIDE ON  
POWER UP  
REACH BEYOND



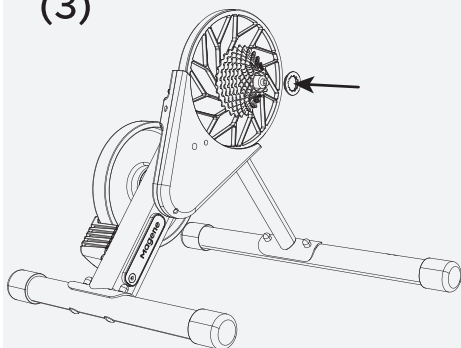
(1)



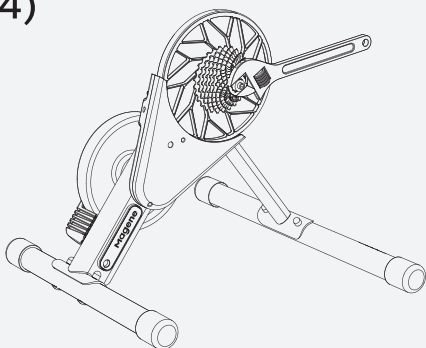
(2)



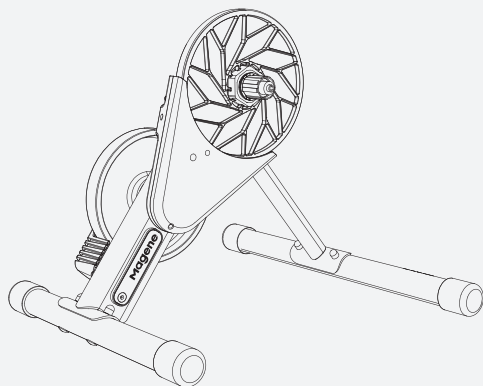
(3)



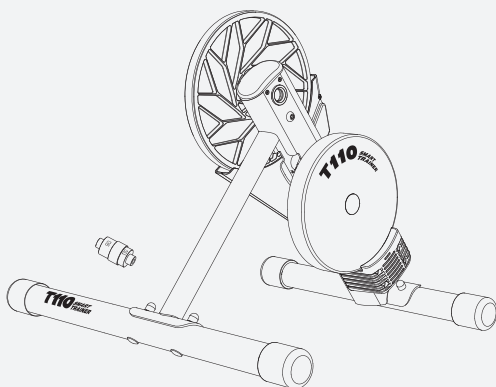
(4)



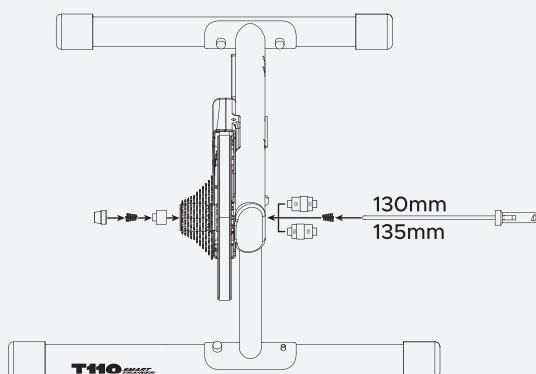
(1)



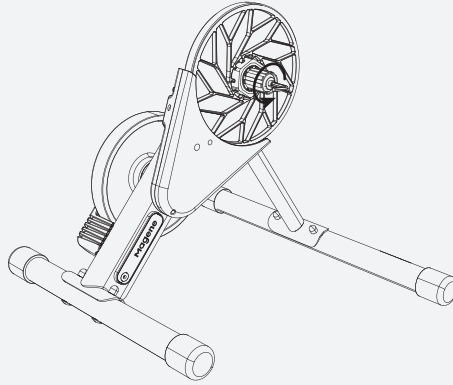
(2)



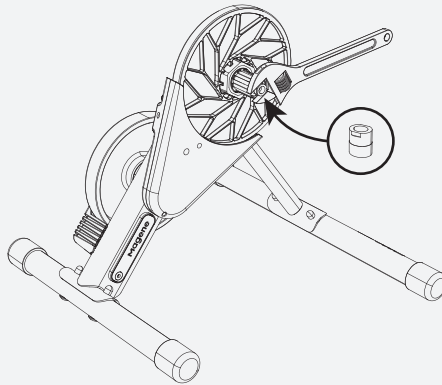
(3)



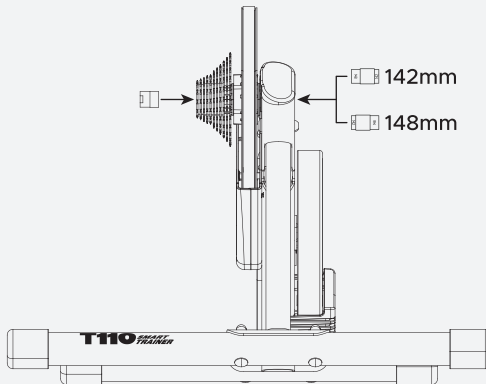
(1)



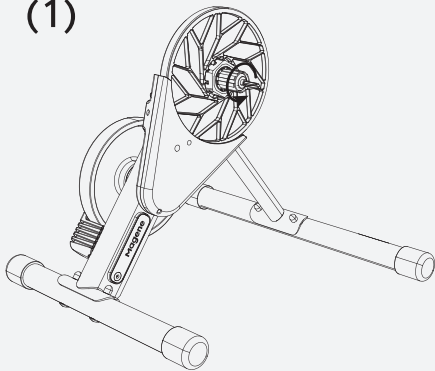
(2)



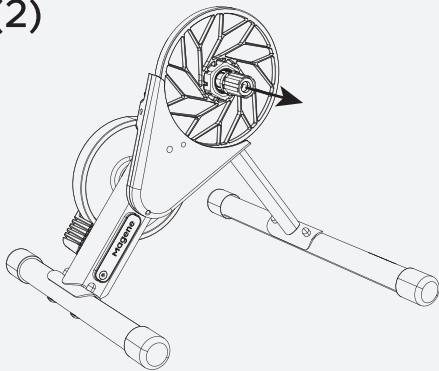
(3)



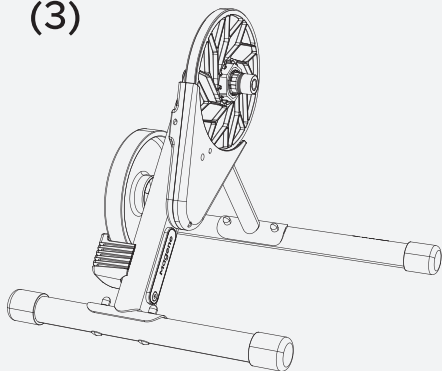
(1)



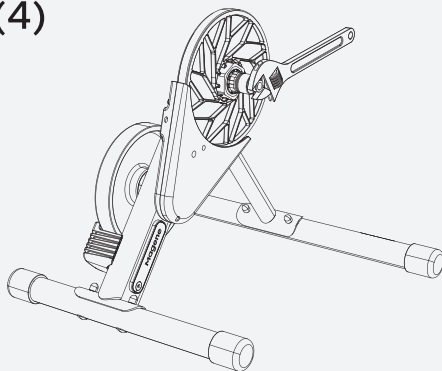
(2)



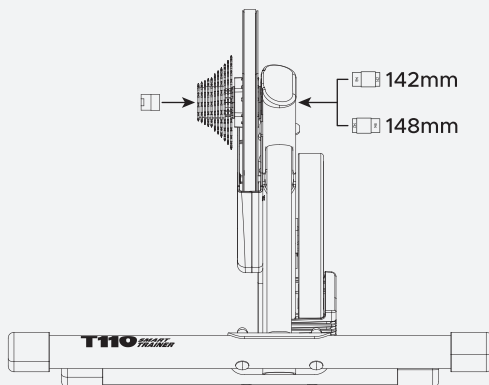
(3)

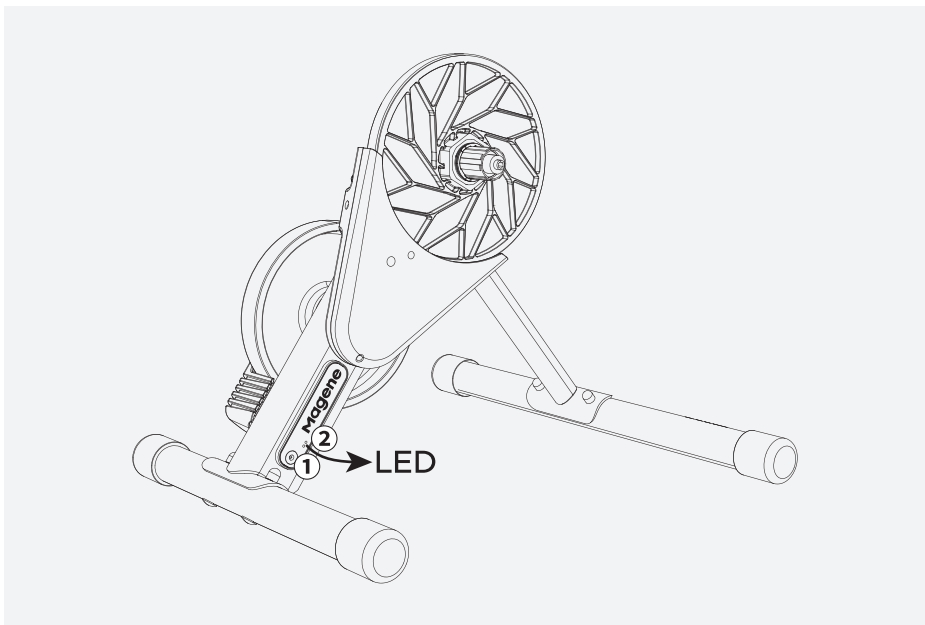
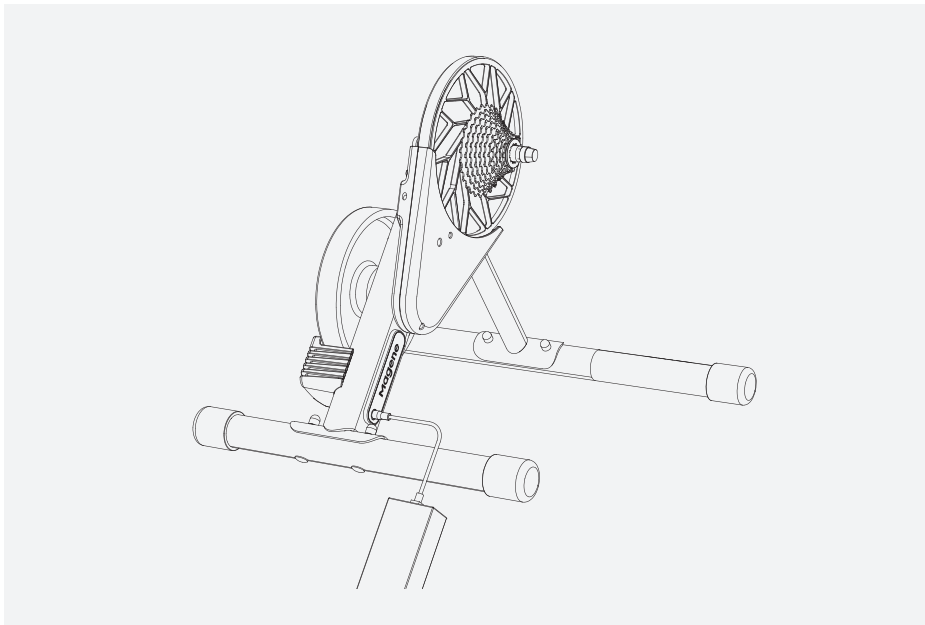


(4)



(5)





## GUIDA RAPIDA PER L'USO

Grazie per aver acquistato la piattaforma da ciclismo intelligente T110.  
Leggere attentamente la guida prima dell'uso.

Per qualsiasi domanda, si prega di contattarci:

- Email: support@magene.com
- Website: www.magene.com

## APRI LA SCATOLA P1

Rimuovere la piattaforma da ciclismo e gli accessori dalla confezione, assicurarsi di conservare e proteggere la confezione per il trasporto e lo stoccaggio. In caso di problemi post-vendita, assicurarsi di utilizzare l'imballaggio originale per la spedizione. Il produttore non sarà responsabile per eventuali perdite causate dall'uso di imballaggi non originali. In caso di smarrimento dell'imballaggio, contattare il rivenditore locale o il personale di assistenza post-vendita.

- (1) Piattaforma da ciclismo intelligente T110
- (2) Adattatore di alimentazione
- (3) Chiave di regolazione
- (4) Leva a sgancio rapido
- (5) Rondella di base della torre
- (6) Adapter A - Cappuccio terminale a sgancio rapido (montato)
- (7) Adapter B - 130/135 Convertitore di File di sgancio rapido
- (8) Adapter C - il tappo di estremità dell'albero a barilotto
- (9) Adapter D - 12\*142/12\*148 il convertitore di apertura dell'albero a barilotto

Attenzione:

1. Gli strumenti e gli accessori coinvolti di seguito sono solo per spiegare come viene utilizzato il prodotto I dettagli delle parti del prodotto sono soggetti all'elenco di imballaggio.
2. Il telaio dell'albero a barilotto deve utilizzare il kit di conversione dell'albero a barilotto.

## INSTALLAZIONE DELLA PIATTAFORMA DA CICLISMO P2

1. Estrarre la piattaforma da ciclismo dalla scatola e il mainframe si espande.
2. Quindi estrarre il piede e inserire il bullone (notare che il foro quadrato della gamba è inferiore e il foro rotondo è superiore).
3. Montare i piedi sul corpo principale, i piedi bianchi sui piedi bianchi, serrare i dadi e installare un cappuccio protettivo.
4. Prestare attenzione a distinguere la direzione sinistra e destra del piede durante l'installazione e il lato lungo si trova sul lato guida.

## INSTALLAZIONE DEL VOLANO P3

Preparare il volano, la chiave e il manicotto prima dell'installazione.

1. Prima di installare il volano 8/9/10 velocità, installare una guarnizione di base della torre da 1,85mm, non è necessario il volano 11/12 velocità.
2. Posizionare il volano nella base della torre da grande a piccolo, prestando attenzione allo slot della scheda del base della torre.
3. Installare il coperchio del volano e pre-serrare a mano.
4. Avvolgere la frusta della catena volante della scheda intorno al volano, quindi inserirla nella manica dedicata del volano e serrare il volano con una chiave regolabile.

## INSTALLAZIONE DEL CONVERTITORE SGANCIO RAPIDO P4

1. Il cappuccio terminale a sgancio rapido all'estremità della base della torre è stato installato al momento della.
2. In base alle specifiche della tua auto, seleziona le specifiche di sgancio rapido e inserisci il convertitore di sgancio rapido sul lato non guida della piattaforma da ciclismo da corsa.
3. Inserire l'asta di sgancio rapido dal lato non motorizzato nella piattaforma da ciclismo e posizionare la molla conica alle estremità sinistra e destra dell'asta di sgancio rapido, rispettivamente, la punta è rivolta verso l'interno e il dado è avvitato.



## INSTALLAZIONE DEL CONVERTITORE DELL'ALBERO A BARILOTTO P5

1. Utilizzare un esagono interno di 5 mm per svitare il cappuccio terminale a sgancio rapido all'estremità della base della torre in senso antiorario.
2. Avvitare il tappo di estremità dell'albero a barilotto e bloccarlo con una chiave.
3. In base alle specifiche della tua auto, selezionare le specifiche dell'albero a barilotto appropriate e inserire il convertitore di apertura dell'albero a barilotto sul lato non motorizzato della piattaforma da ciclismo.

## INSTALLAZIONE DELLA BASE DELLA TORRE XDR P6

La base della torre SRAM XDR, il cappuccio terminale dell'albero a barilotto e il convertitore di file aperto devono essere acquistati separatamente.

1. Utilizzare un esagono interno di 5 mm per svitare il cappuccio terminale a sgancio rapido all'estremità della base della torre in senso antiorario.
2. Estrarre la base della torre originale.
3. Inserire la base della torre XDR acquistata nella piattaforma da ciclismo, ruotarla in senso antiorario e premere il cricchetto della base della torre fino a quando la base della torre è completamente installata.
4. Avvitare il tappo di estremità dell'albero a barilotto e bloccarlo con una chiave.
5. In base alle specifiche della tua auto, selezionare le specifiche dell'albero a barilotto appropriate e inserire il convertitore di apertura dell'albero a barilotto sul lato non motorizzato della piattaforma da ciclismo.

## INSTALLAZIONE DI BICICLETTE (SGANCIO RAPIDO) P7

1. Spostare la catena della bicicletta sul lato più interno del disco e sul pezzo più piccolo del volano.
2. Rilasciare il freno posteriore, aprire la leva di sgancio rapido, quindi sollevare il telaio e rimuovere la ruota posteriore verso il basso.
3. Spingere la leva di sgancio rapido sulla piattaforma da ciclismo in posizione open, installare la bicicletta sulla piattaforma da ciclismo e allineare la catena della bicicletta con il volano più piccolo sulla piattaforma da ciclismo.
4. Sollevare la ruota anteriore e premere la sella per assicurarsi che la bicicletta sia completamente montata sulla piattaforma da ciclismo.
5. Regolare il serraggio del dado a sgancio rapido e aprire e chiudere frequentemente l'asta a sgancio rapido fino a quando non si avverte resistenza.
6. Bloccare la leva di sgancio rapido e scuotere il telaio per assicurarsi che il telaio non si stacchi dalla piattaforma da ciclismo.

## INSTALLAZIONE DELLA BICICLETTA (ALBERO A BARILOTTO) P8

1. Spostare la catena della bicicletta sul lato più interno del disco e sul pezzo più piccolo del volano.
2. Allentare il freno posteriore, rimuovere l'elemento dell'albero a barilotto, quindi sollevare il telaio e rimuovere la ruota posteriore verso il basso.
3. Allineare centralmente l'asse posteriore della bicicletta con il foro dell'albero della piattaforma da ciclismo, inserire l'albero a barilotto e assicurarsi che la catena sia allineata con l'ingranaggio minimo.
4. Bloccare l'albero a barilotto e scuotere il telaio per assicurarsi che il telaio non si stacchi dalla piattaforma da ciclismo.

### ATTENZIONE!

- Se l'asta di sgancio rapido o l'albero a barilotto non sono fissati correttamente, può causare danni alla proprietà o lesioni personali.
- Se non riesci a confermare che l'installazione sia corretta, contatta il tuo negozio di biciclette professionale locale o contattaci.
- Non utilizzare se la leva di sgancio rapido o l'albero a barilotto non sono installati correttamente.
- Controllare la tenuta e fissarla prima di ogni guida per evitare lesioni o danni al telaio.
- È severamente vietato regolare la leva di sgancio rapido o l'albero a barilotto quando qualcuno è seduto o in piedi in macchina.

## ATTIVA ED ESEGUI UNA RACEMIZZAZIONE

**Attenzione! Il nuovo prodotto deve essere attivato prima del primo utilizzo.**

1. In primo luogo, il trainer deve essere collegato all'alimentazione elettrica.
2. Scarica e installa l'app "Magene Utility" sul tuo telefono cellulare.
3. Quindi, gira il pedale per far girare il trainer e osserva se il indicatore è acceso.
4. Cerca e connetti il trainer. Dopo la connessione, ti verrà chiesto di attivarlo. Clicca su "Attiva" per attivarlo con successo.

## Attenzione! Il nuovo prodotto deve essere calibrato racemicamente prima del primo utilizzo.

1. Apri l'app "Magene Utility", cerca e connetti il trainer.
2. Guida con una potenza di 150W per 10 minuti per ottenere la migliore efficienza della catena di trasmissione.
3. Segui le istruzioni per un Spin-Down.
4. Lo Spin-Down deve essere ripetuto una volta ogni due settimane per garantire una misurazione precisa della potenza.



## COLLEGAMENTO DELLA PIATTAFORMA DA CICLISMO P9

**Attenzione! L'hardware e il software utilizzati, deve supportare BLE 4.0 e oltre, un PC senza Bluetooth integrato, può essere installato con un ricevitore Bluetooth (da acquistare separatamente).**

1. Accendere l'alimentazione elettrica della piattaforma da ciclismo e la spia sull'alloggiamento si accenderà.
2. Scarica Deer Athletic, registra il tuo account.
3. Seleziona la modalità sport come "bicicletta".
4. Elenco dei dispositivi Seleziona la piattaforma da ciclismocorrispondente per la connessione.
5. Scegli il corso che vuoi allenarti e inizia a cavalcare.

## STATO E INDICATORI P10

Ci sono due indicatori luci della piattaforma da ciclismo.

### Descrizione dell'indicatore LED

Luce di stato del sistema ①	Collegare l'indicatore luce ②
Stato di avvio: luci rosse e blu lampeggiano alternativamente due volte	Non collegato: la luce blu è lampeggia
Stato di standby: la luce blu è lampeggia	
Stato di ciclismo: la luce blu è sempre accesa	Collegato: la luce blu è sempre accesa

## SPECIFICHE DEL PRODOTTO

Modello	P0102019A
Tensione/Corrente Nominale	DC 12V, 3A
Pendenza massima	6%
Potenza massima	600W
Precisione di potenza	±5%
Momento d'inerzia	1,64kg*m <sup>2</sup>
Livello di rumore	<56dB @1,5m&30km/h
Protocollo wireless	Bluetooth
Dimensione (espansa)	600*500*450mm
Dimensione (piegata)	600*250*510mm
Peso completo della macchina	9,7kg
Compatibile con volano	Shimano, volano a cassetta SRAM 8-11 velocità Volano Shimano 12 velocità Volano SRAM XDR 12 velocità
Telaio compatibile	Sgancio rapido 130/135mm 12*142/12*148mm albero a barilotto
Ruote applicabili	26"-29"MTB 700C RD