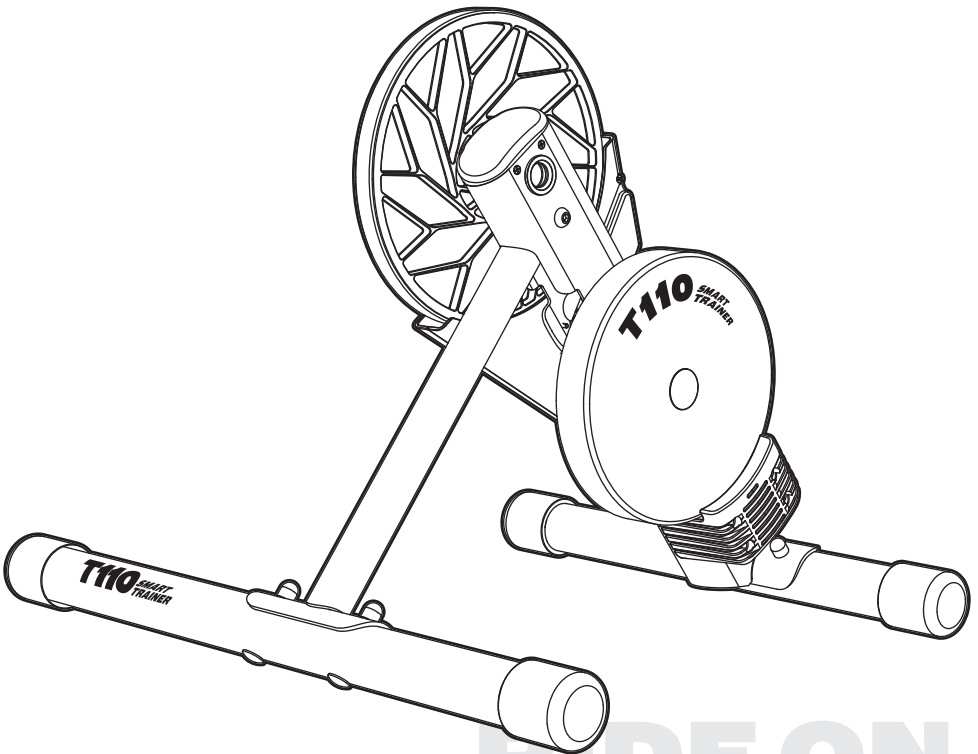


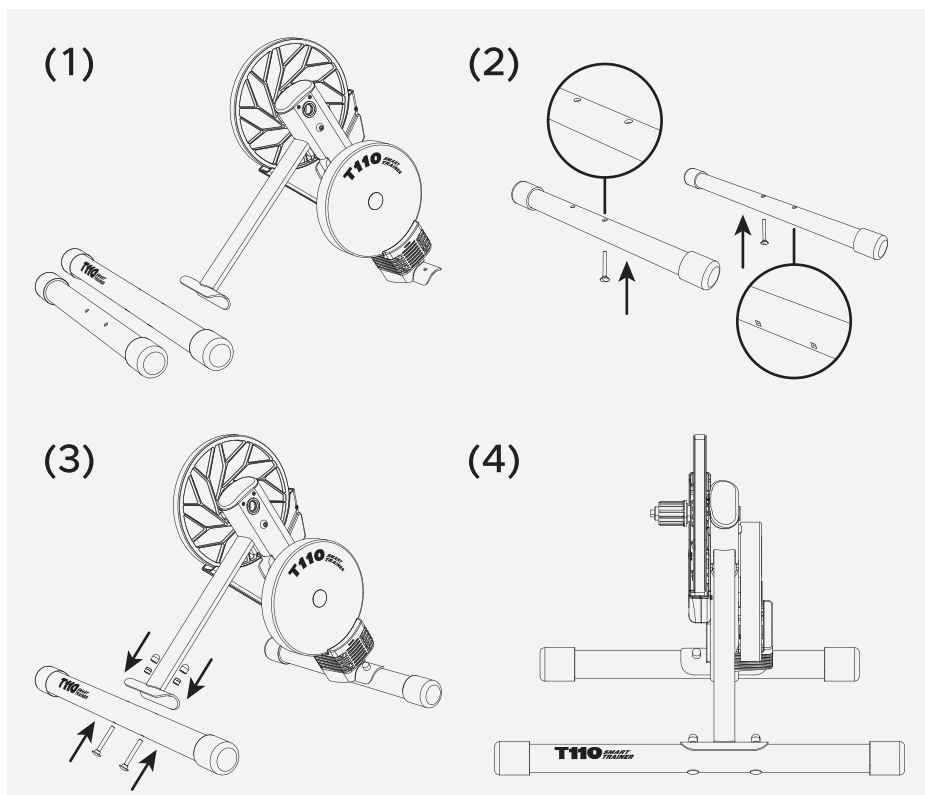
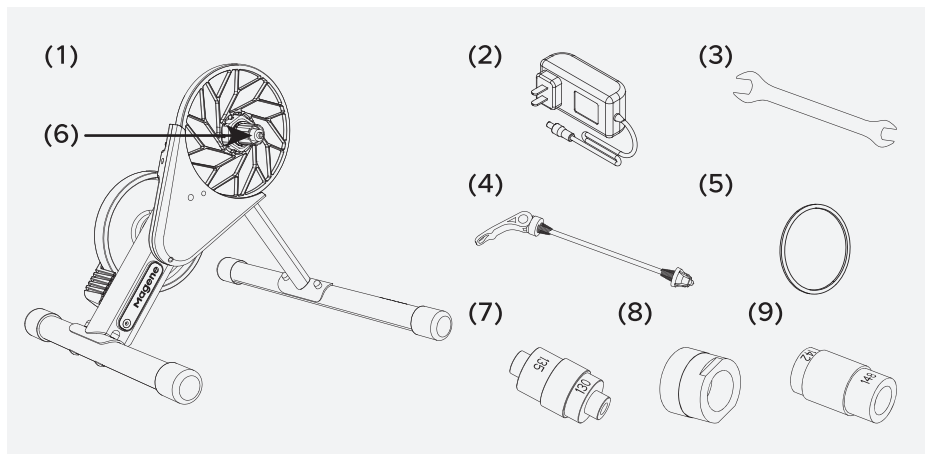
T110

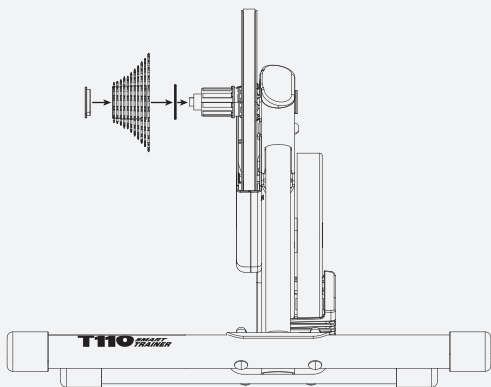
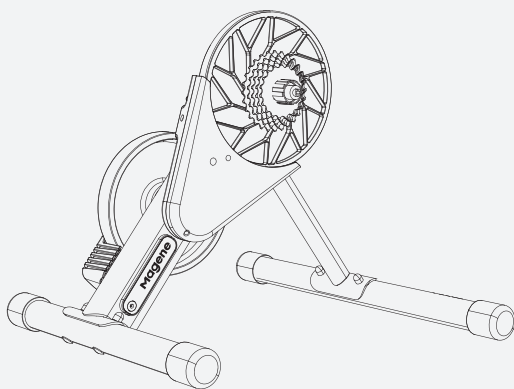
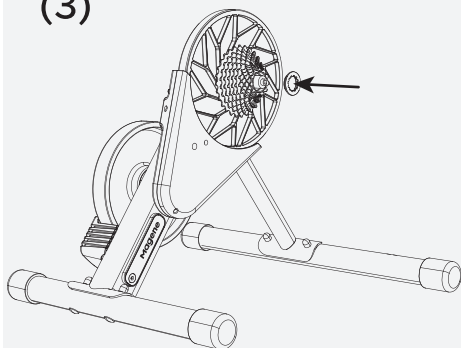
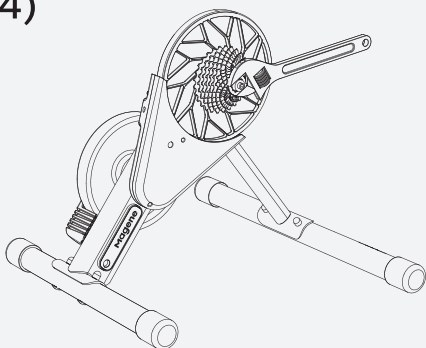
Smart Trainer

QUICK START GUIDE

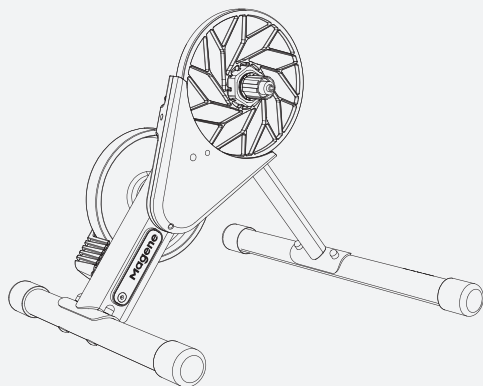


RIDE ON
POWER UP
REACH BEYOND

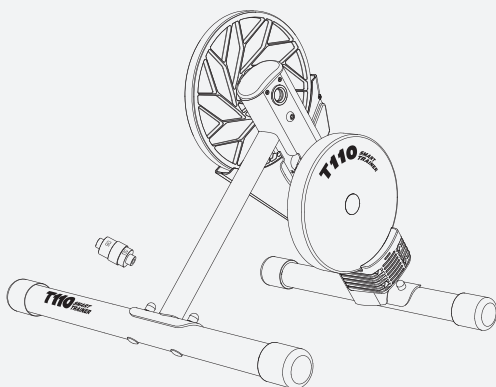


(1)**(2)****(3)****(4)**

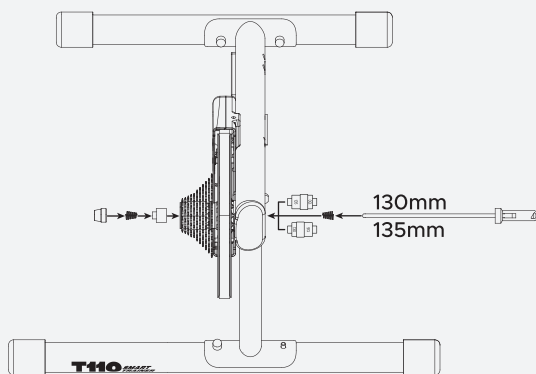
(1)



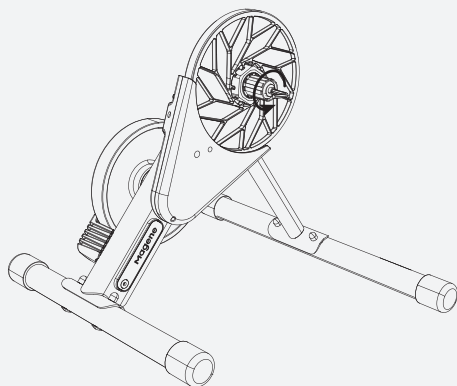
(2)



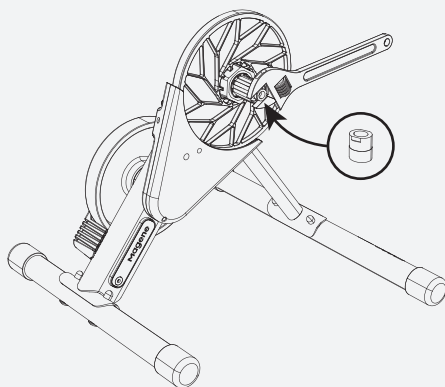
(3)



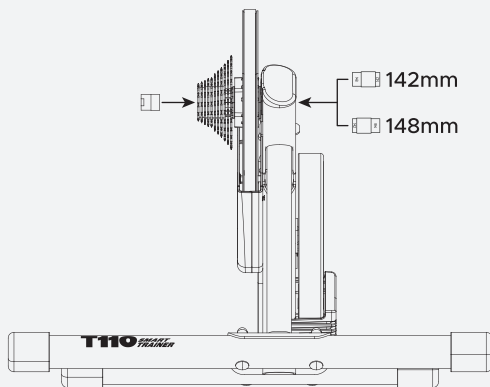
(1)



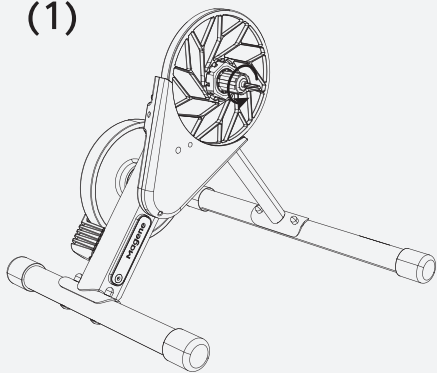
(2)



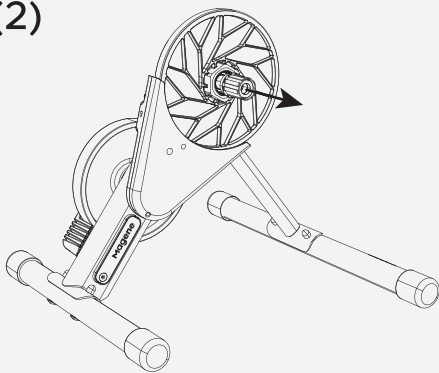
(3)



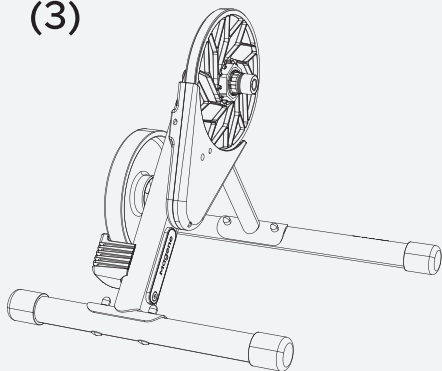
(1)



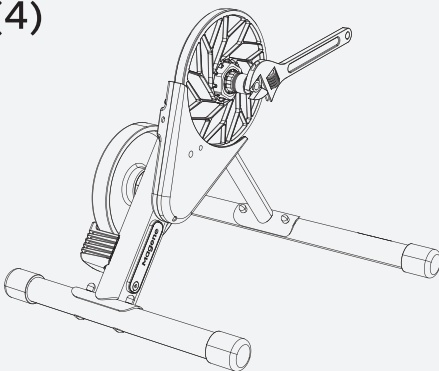
(2)



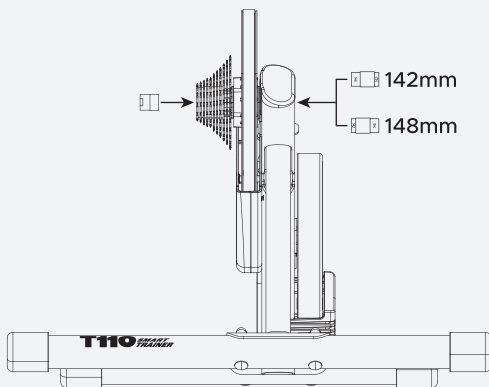
(3)

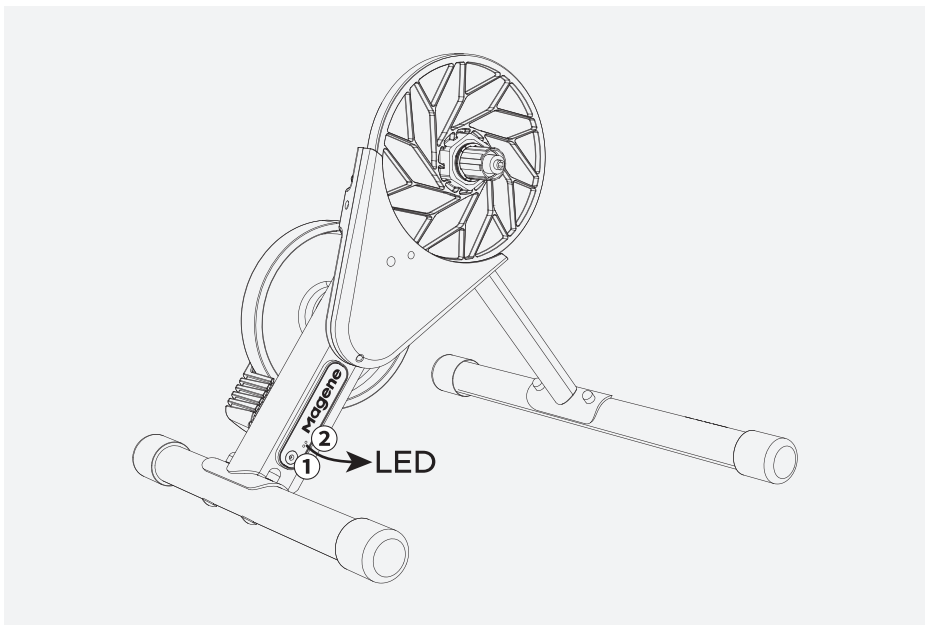
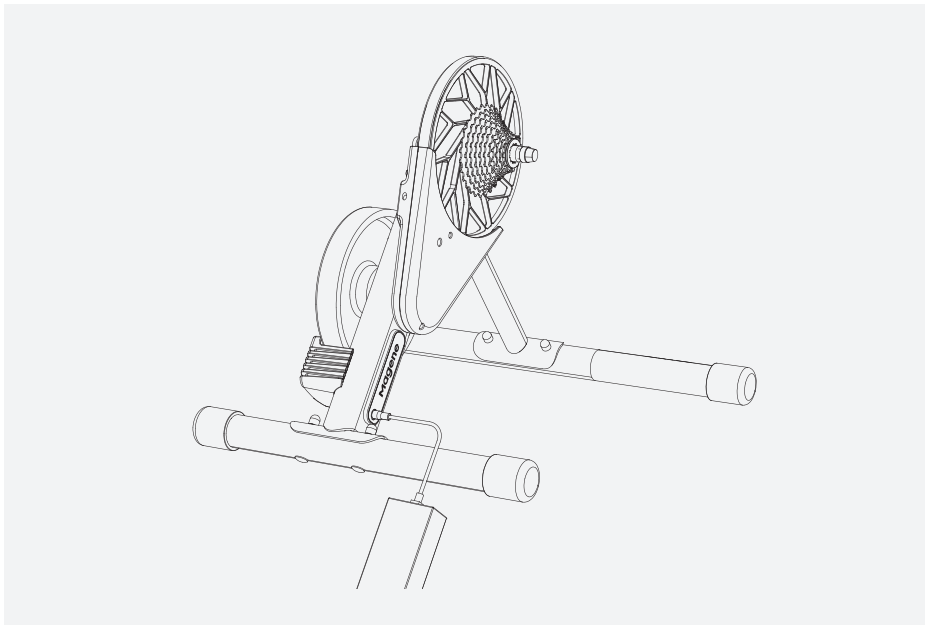


(4)



(5)





快速使用指南

感谢您购买T110智能骑行台,使用前请认真阅读使用指南。
微信扫码关注“迈金骑行”公众号,在“产品指南”内观看安装视频。

若有任何问题,请与我们联系:

- 电话: 400-662-8297
- 邮箱: support@magene.com



开箱 P1

从包装内取出骑行台及配件,请务必保留、保护包装用于运输、储存。当您遇到售后问题时,请务必使用原厂包装进行邮寄,任何使用非原厂包装邮寄造成的损失,厂家不承担相应责任,若包装遗失,请联系当地经销商或售后服务人员。

- (1) T110智能骑行台
- (2) 电源适配器
- (3) 调节扳手
- (4) 快拆杆
- (5) 塔基垫圈
- (6) Adapter A - 快拆端帽(已安装)
- (7) Adapter B - 130/135快拆开档转换器
- (8) Adapter C - 桶轴端帽
- (9) Adapter D - 12*142/12*148桶轴开档转换器

注意:

1. 涉及的工具及配件,仅为了说明产品使用方法,产品部件明细以装箱清单为准。
2. 桶轴车架必须使用桶轴转换套件。

安装骑行台 P2

1. 将骑行台从包装箱中拿出,主机展开。
2. 然后将支脚拿出,插入螺栓(注意支腿方孔在下,圆孔在上)。
3. 将支脚安装在主机上,白色支脚安装在白色支腿上,拧紧螺母,并装上保护帽。
4. 安装时注意分清支脚左右方向,长的一边均位于驱动侧。

安装飞轮 P3

安装前,请准备好飞轮、扳手、套筒。

1. 安装8/9/10速飞轮前,请先安装1.85mm塔基垫片,11/12速飞轮不需要。
2. 将飞轮由大到小依次放入塔基,注意对准塔基卡槽。
3. 装上飞轮盖,用手预拧紧。
4. 用卡飞链鞭缠绕飞轮,然后插入飞轮专用套筒,使用活动扳手将飞轮拧紧。

安装快拆转换器 P4

1. 塔基端的快拆端帽出厂时已经安装。
2. 依据您车子的规格,选择快拆的规格,将快拆开档转换器插入骑行台非驱动侧。
3. 将快拆杆从非驱动侧插入骑行台,锥形弹簧分别置于快拆杆左右两端,尖头朝内,拧上螺母。

安装桶轴转换器 P5

1. 使用5mm内六角，将塔基端的快拆端帽逆时针拧下。
2. 将桶轴端帽拧上，使用扳手锁紧。
3. 依据您车子的规格，选择合适的桶轴规格，将桶轴开档转换器插入骑行台非驱动侧。

安装XDR塔基 P6

SRAM XDR塔基和专用桶轴端帽需另购。

1. 使用5mm内六角，将塔基端的快拆端帽逆时针拧下。
2. 将原配塔基拔出。
3. 将您购买的XDR塔基插入骑行台，逆时针转动，并将塔基的棘轮棘爪按下，直至塔基完全安装入位。
4. 将XDR专用桶轴端帽拧上，使用扳手锁紧。
5. 依据您车子的规格，选择合适的桶轴规格，将桶轴开档转换器插入骑行台非驱动侧。

安装自行车(快拆) P7

1. 将自行车链条变速至牙盘最内侧和飞轮最小片上。
2. 松开后制动器，打开快拆杆，然后抬起车架，向下拆下后轮。
3. 骑行台上快拆杆推开至open位置，将自行车安装在骑行台上，自行车链条与骑行台上的最小飞轮对齐。
4. 抬起前轮下压鞍座，以确保自行车完全安装在骑行台上。
5. 调节快拆螺母拧紧同时，频繁打开关闭快拆杆，直到感觉到阻力。
6. 锁紧快拆杆，晃动车架，确认车架不会从骑行台上脱开。

安装自行车(桶轴) P8

1. 将自行车链条变速至牙盘最内侧和飞轮最小片上。
2. 松开后制动器，拆下桶轴杆，然后抬起车架，向下拆下后轮。
3. 将自行车后轴与骑行台轴孔居中对齐，插入桶轴，并确保链条与最小的齿轮对齐。
4. 锁紧桶轴杆，晃动车架，确认车架不会从骑行台上脱开。

警告!

- 如果没有正确固定快拆杆或桶轴，可能会导致财产损失或人身伤害。
- 如果不能确认安装是否正确，请联系当地专业的自行车店或者联系我们。
- 如果未正确安装快拆杆或桶轴，请勿使用。
- 每次骑行前检查松紧度并固定安装，以避免受伤或损坏车架。
- 严禁有人坐在或站在车上时，调节快拆杆或桶轴。

激活并进行一次消旋

注意!新产品首次使用前必须进行激活。

1. 请先打开手机蓝牙。
2. 关注“迈金骑行”微信公众号，在“新人中心”点击“产品激活”。
3. 选择您的设备进行连接并激活。

注意!新产品首次使用前应进行消旋校准。

1. 下载迈金助手，连接骑行台。
2. 以150W功率骑行10分钟，使传动链路处于最佳状态。
3. 根据提示进行消旋校准操作。
4. 消旋校准每两周应重复一次，以确保功率测量准确。



连接骑行台 P9

注意!您使用的硬件和软件,必须支持BLE 4.0及以上,无内置蓝牙的PC,可以安装蓝牙接收器(需另购)。

1. 将骑行台接通电源,外壳上的指示灯亮起。
2. 下载顽鹿竞技,注册账号。
3. 选择运动模式为“自行车”。
4. 设备列表选择对应的骑行台进行连接。
5. 选择你要训练的课程,开始骑行。

状态与指示灯 P10

骑行台有两颗指示灯。

LED指示灯说明

系统状态灯 ①	连接指示灯 ②
开机状态: 红灯蓝灯交替闪烁两次	未连接: 蓝灯闪烁
待机状态: 蓝灯闪烁	已连接: 蓝灯常亮
骑行状态: 蓝灯常亮	

产品规格

认证型号	P0102019A
额定电压/电流	DC 12V, 3A
最大模拟坡度	6%
最大功率	600W
功率精度	±5%
转动惯量	1.64kg*m ²
噪音等级	<56dB @1.5m&30km/h
无线协议	蓝牙
安装尺寸	600*500*450mm
收纳尺寸	600*250*510mm
整机重量	9.7kg
兼容飞轮	Shimano、SRAM制式8-11速卡式飞轮 Shimano 12速飞轮 SRAM XDR 12速飞轮
兼容车架	130/135mm 快拆 12*142/12*148mm 桶轴
适用车轮	26"-29"MTB 700C RD