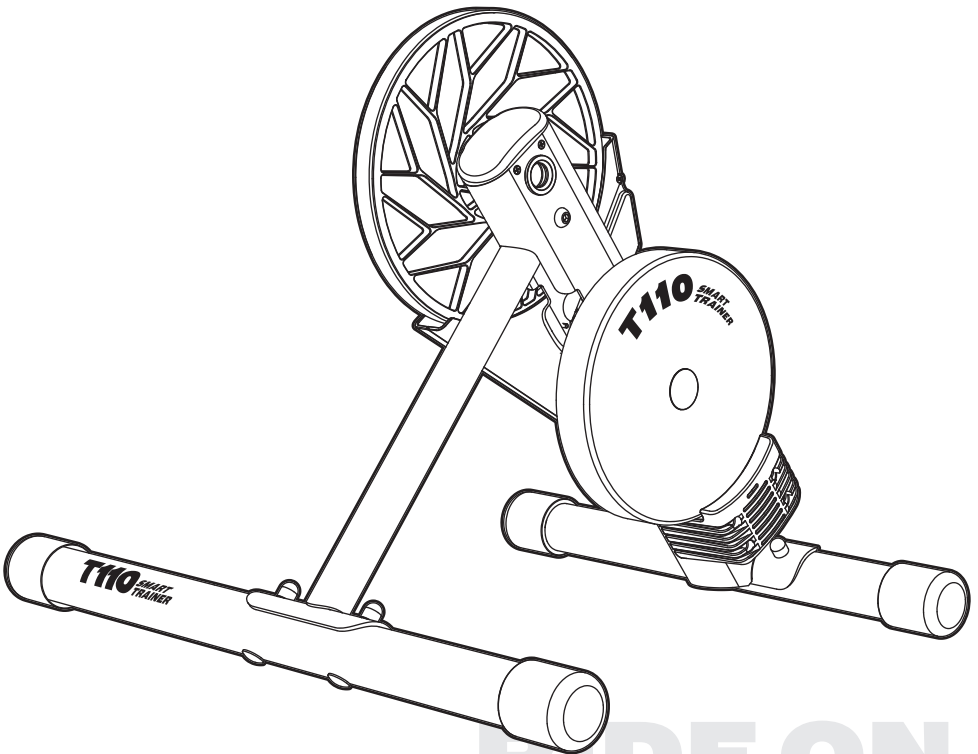


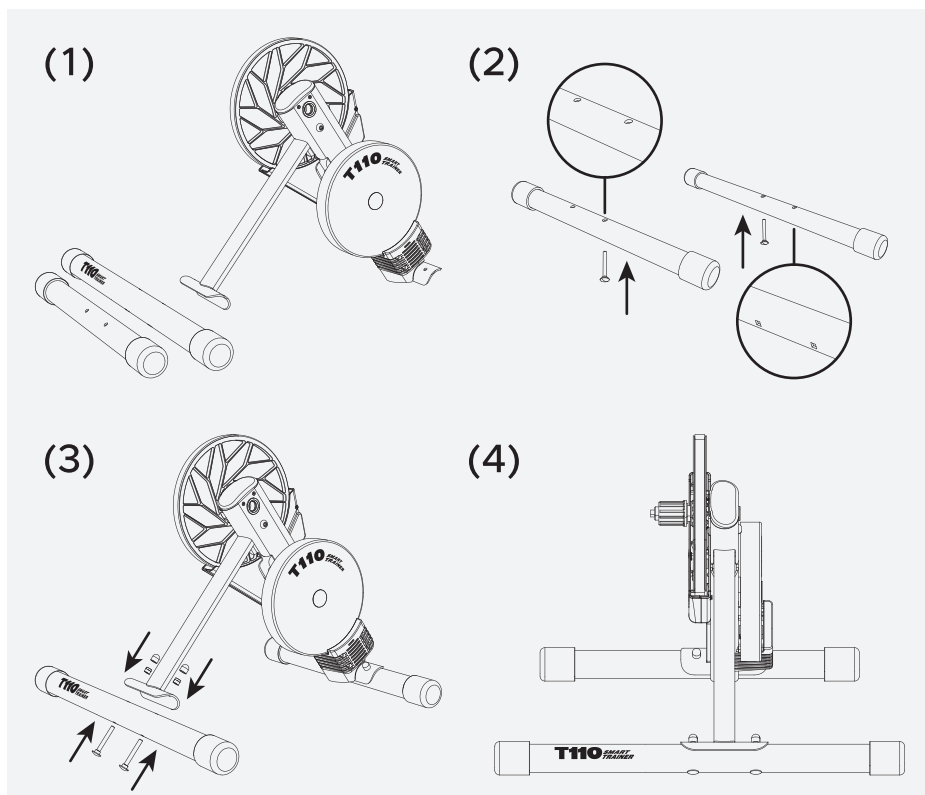
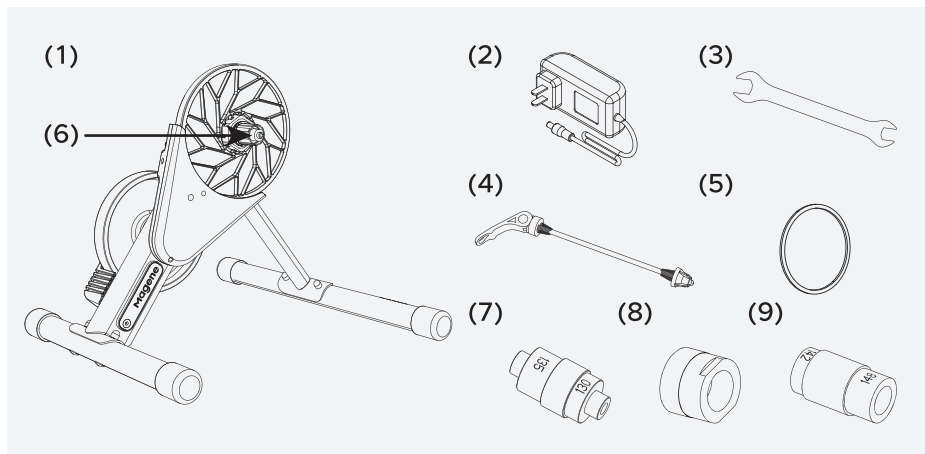
T110

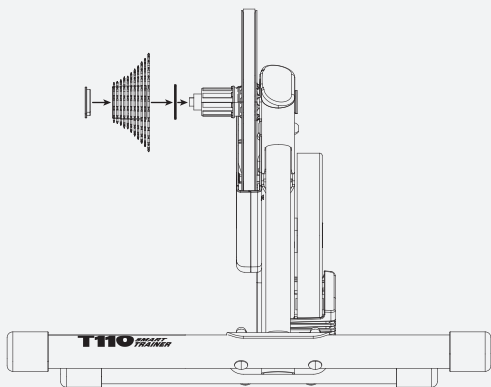
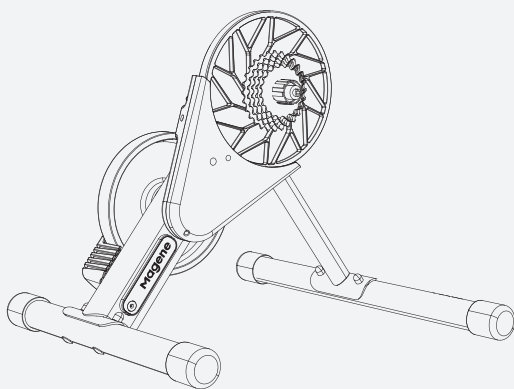
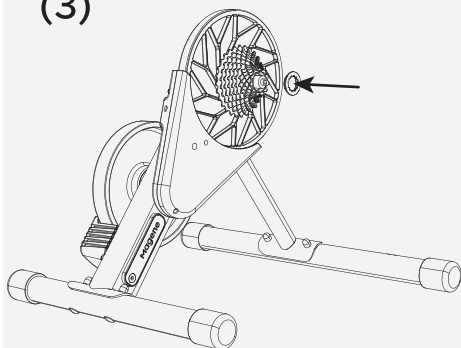
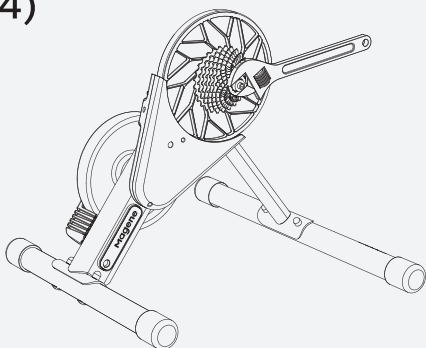
Smart Trainer

QUICK START GUIDE

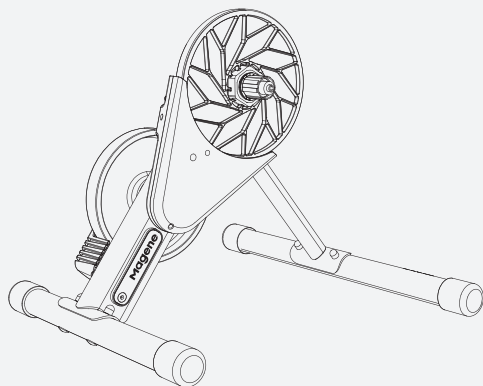


RIDE ON
POWER UP
REACH BEYOND

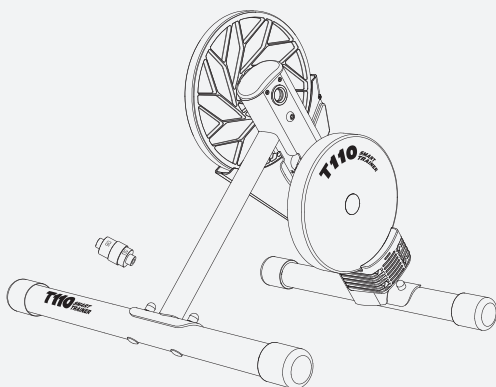


(1)**(2)****(3)****(4)**

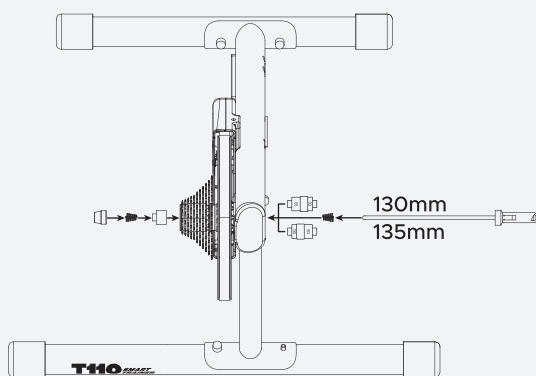
(1)



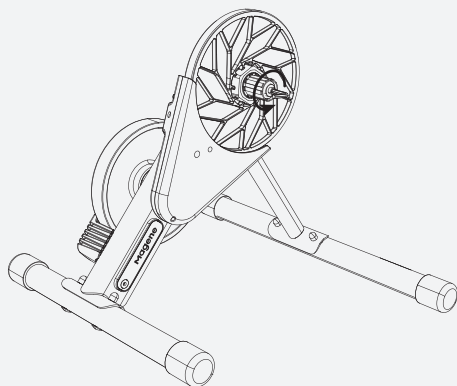
(2)



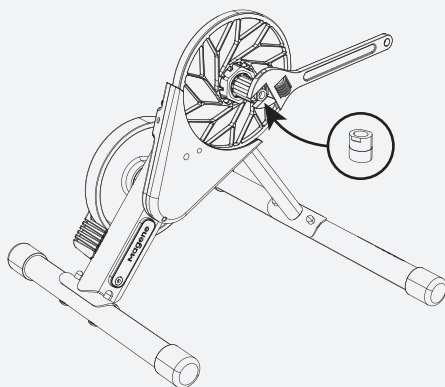
(3)



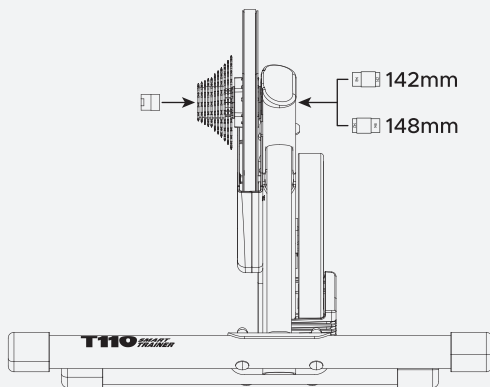
(1)



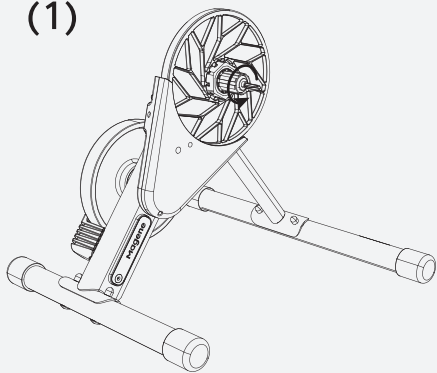
(2)



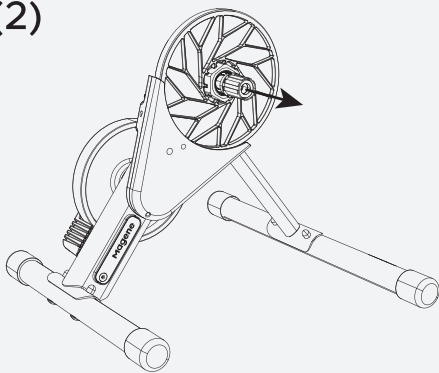
(3)



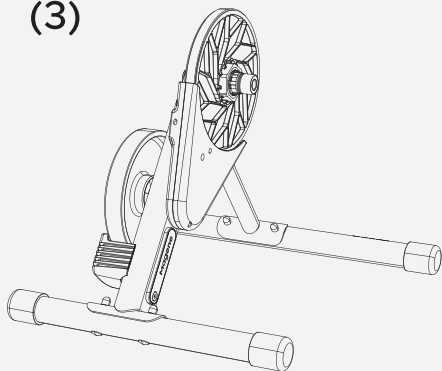
(1)



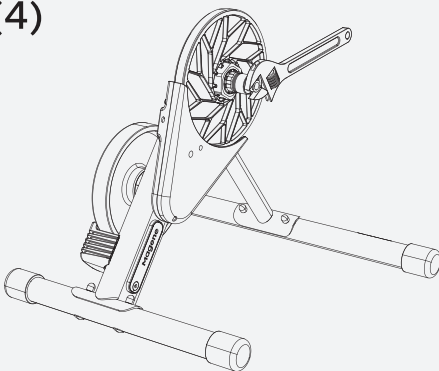
(2)



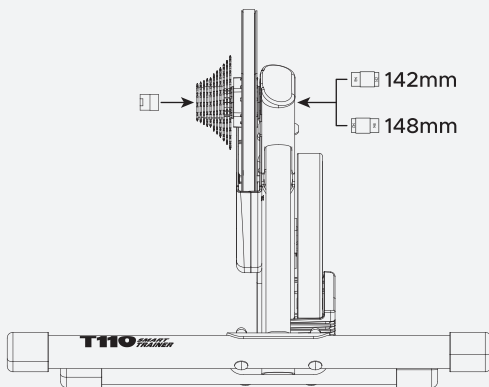
(3)

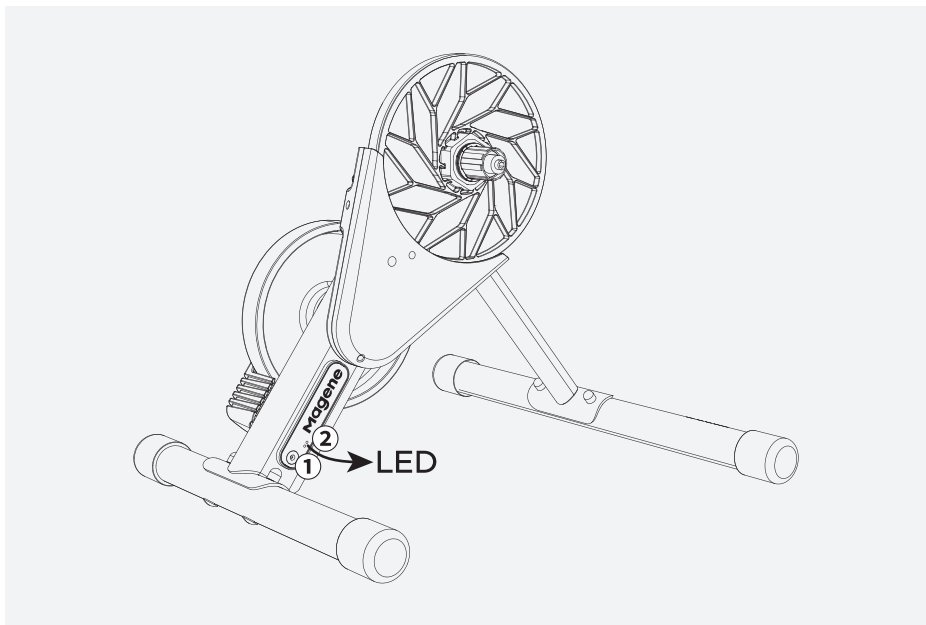
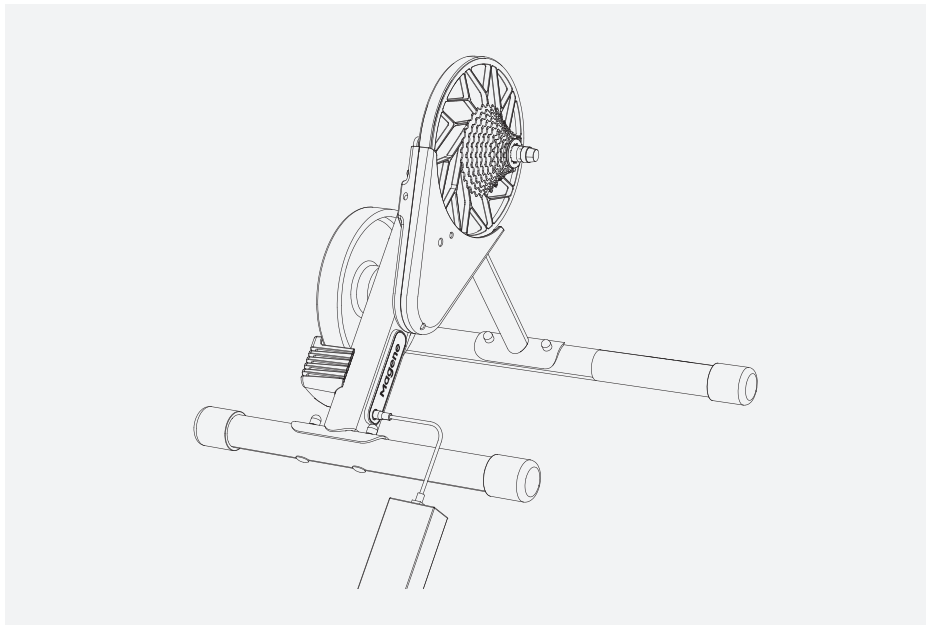


(4)



(5)





クイックガイド

T110スマートバイクトレーナースタンドをお買い上げ頂き、ありがとうございます。
ご使用前にこのクイックガイドをよくお読みください。

ご質問や問題の連絡先:

- Email: support@magene.com
- Website: www.magene.com

開梱 P1

パッケージ内からバイクトレーナースタンド及び付属品を取り出します。輸送、保管のためにパッケージを必ず保存・保護してください。販売後に問題がある場合、必ずオリジナルパッケージを使って郵送してください。オリジナルパッケージ以外での郵送による損失は、メーカーは相應の責任を負いません。パッケージを紛失した場合、現地のディーラーまたはアフターサービススタッフに連絡してください。

- (1) T110スマートバイクトレーナースタンド
- (2) 電源アダプター
- (3) 調整用レンチ
- (4) クイックリリーススキューワ
- (5) フリーハブスペーサー
- (6) Adapter A - クイックリリースエンドキャップ (取り付けられている)
- (7) Adapter B - 130/135 クイックリリースリバーシブルハブ
- (8) Adapter C - スルーアクスルエンドキャップ
- (9) Adapter D - 12*142/12*148 スルーアクスルリバーシブルハブ

注意:

1. 以下に示す工具及び付属品は、製品の使用方法を説明するためのものであり、製品部品の明細はパッキングリストに準ずること。
2. スルーアクスルフレームは必ずスルーアクスルサイズ変換キットを必ず使用すること。

バイクトレーナースタンドのセットアップ P2

1. バイクトレーナースタンドを梱包箱から取り出し、本体を展開します。
2. 次に脚を取り出し、ボルトを差し込みます (脚の角穴が下、丸穴が上になるように注意してください)。
3. 脚を本体に取り付け、白い脚を白いステーに取り付け、ナットを締め付け、保護キャップを取り付けます。
4. 取付時には脚の左右方向をはっきりさせ、長い方が駆動側になるように注意してください。

フライホイールの取り付け P3

取り付ける前に、フライホイール、レンチ、スリーブを用意してください。

1. 8/9/10速フライホイールを取り付ける前に、1.85mmフリーハブスペーサーを取り付けてください。11/12速フライホイールには必要ありません。
2. フライホイールを大きいものから小さいものの順番でフリーハブに入れ、フリーハブのスロットに合わせるように注意してください。
3. フライホイールカバーを取り付けて、手で締め付けておきます。
4. フライングチェーンホイップをフライホイールに巻き付け、次にフライホイール用の専用ソケットに挿入し、可動スパナを使用してフライホイールを締め付けます。

クイックリリースコンバータの取り付け P4

1. フリーハブ端のクイックリリースエンドキャップは出荷時に取り付けられています。
2. お車の仕様に基づいて、クイックリリースの仕様を選択して、クイックリリースリバーシブルハブをバイクトレーナースタンドの非駆動側に挿入します。
3. クイックリリーススキューワを非駆動側からバイクトレーナースタンドに挿入し、テーパーバネをクイックリリーススキューワの左右両端にそれぞれ置き、先端を内側に向けてナットをねじます。

スルーアクスルサイズ変換キットの取り付け P5

1. 5mmの六角レンチを使用して、フリーハブ端のクイックリリースエンドキャップを反時計回りにねじって外します。
2. スルーアクスルエンドキャップを締め、レンチで締め付けます。
3. お車の仕様に基づいて、スルーアクスルの仕様を選択して、スルーアクスル用リバーシブルハブをバイクトレーナースタンドの非駆動側に挿入します。

XDRフリーハブの取り付け P6

SRAM XDRフリーハブ、スルーアクスルエンドキャップ及びリバーシブルハブは別途購入する必要があります。

1. 5mmの六角レンチを使用して、フリーハブ端のクイックリリースエンドキャップを反時計回りにねじって外します。
2. 元のフリーハブを引き抜きます。
3. 購入したXDRフリーハブをバイクトレーナースタンドに挿入し、反時計回りに回転させ、フリーハブの爪車と止め爪をフリーハブが完全にはまるように押し下げます。
4. スルーアクスルのエンドキャップをねじり、レンチで締め付けます。
5. お車の仕様に基づいて、スルーアクスルの仕様を選択して、スルーアクスル用リバーシブルハブをバイクトレーナースタンドの非駆動側に挿入します。

自転車の取り付け(クイックリリース) P7

1. 自転車チェーンをチェーンホイールの最内側とフライホイールの最小スプロケットに変速します。
2. リヤブレーキを緩め、クイックリリーススキューワを開き、フレームを持ち上げ、リアホイールを下に取り外します。
3. バイクトレーナースタンドのクイックリリーススキューワを取り外してOpen位置まで押し、自転車をバイクトレーナースタンドの上に取り付け、自転車チェーンはバイクトレーナースタンドのフライホイールと合わせます。
4. フロントホイールを持ち上げながらサドルを押し下げて、自転車がバイクトレーナースタンドに完全に取り付けられることを確保します。
5. クイックリリースアイコンナットの締め付けを調整すると同時に、抵抗を感じるまで頻繁にクイックリリーススキューワを開けたり閉じたりします。
6. クイックリリーススキューワを締め付けてフレームを揺らし、フレームがバイクトレーナースタンドから外れないことを確認します。

自転車の取り付け(スルーアクスル) P8

1. 自転車チェーンをチェーンホイールの最内側とフライホイールの最小スプロケットに変速します。
2. リヤブレーキを緩め、スルーアクスルを取り外し、フレームを持ち上げ、リアホイールを下に取り外します。
3. 自転車の後車軸をバイクトレーナースタンドの軸穴に中央に合わせ、チェーンが最小の歯車に合わせるようにスルーアクスルを挿入します。
4. スルーアクスルを締め付け、フレームを揺らし、フレームがバイクトレーナースタンドから外れないことを確認します。

警告!

- ・クイックリリーススキューワやスルーアクスルを適切に締めないと、器物の破損や負傷に繋がる恐れがあります。
- ・取付が正しいかを確認できない場合は、地元の専門の自転車店又は我々にご連絡ください。
- ・クイックリリース スキューワやスルーアクスルが正しく取り付けられていない場合は、使用しないでください。
- ・怪我やフレームの破損がないように、毎回乗る前に緩みを必ず確認し、取り付けて固定してください。
- ・自転車に座ったり、立ったりするときに、クイックリリーススキューワやスルーアクスルを調整することは厳禁します。

アクティブ化してスピンドウンを1回行う

注意!初めて新製品を使う前に、必ずアクティブ化を行うこと。

1. まず、トレーナーを電源に接続する必要があります。
2. 携帯電話に「Magene Utility」アプリをダウンロードしてインストールしてください。
3. 次に、ペダルを回してトレーナーを回転させ、インジケータライトが点灯しているかどうかを確認してください。
4. トレーナーを検索して接続してください。接続後、アクティベートするように求められます。「アクティベート」をクリックして正常にアクティベートしてください。

注意!初めて新製品を使う前に、スピンドウンキャリブレーションを行うこと。

1. 「Magene Utility」アプリを開き、トレーナーを検索して接続してください。
2. 最適な駆動系の効率を得るために、150Wのパワーで10分間乗ることが必要です。
3. スピンドウンの手順に従ってください。
4. スピンドウンは2週間ごとに1回繰り返す必要があり、正確なパワー測定を確保するためです。



バイクトレーナースタンドへの接続 P9

注意!ご使用のハードウェアとソフトウェアは、BLE 4.0以降をサポートする必要がありますので、Bluetoothが内蔵されていないPCの場合、Bluetooth受信機を取り付けることもできます(別途購入する必要があります)。

1. バイクトレーナースタンドの電源を入れたら、ケースのLEDが点灯します。
2. Onelapをダウンロードして、アカウントを登録します。
3. モーションモードを「自転車」に選択します。
4. 設備リストに対応するバイクトレーナースタンドを選択して接続します。
5. トレーニングコースを選んで、サイクリングを始めます。

状態及び指示ランプ P10

スマートバイクトレーナースタンドに2つの指示ランプがあります。

LED指示ランプについての説明

システムのステータスランプ ①	指示ランプへの接続 ②
電源オンの状態: 赤ランプと青ランプが交互に2回点滅します	接続されていない: 青ランプが点滅します
待機状態: 青ランプが点滅します	
走行状態: 青ランプが常に点灯します	接続されている: 青ランプが常に点灯します

製品仕様

モデル	P0102019A
定格電圧/電流	DC 12V, 3A
最大シミュレーション勾配	6%
最大電力	600W
電力の精度	±5%
慣性モーメント	1.64kg*m ²
ノイズレベル	<56dB @1.5m&30km/h
ワイヤレスプロトコル	Bluetooth
寸法 (展開)	600*500*450mm
寸法 (折りたたみ)	600*250*510mm
機械全体の重量	9.7kg
対応フライホイール	Shimano, SRAM 8-11スピードカセットフライホイール Shimano 12速フライホイール SRAM XDR 12速フライホイール
対応フレーム	130/135mm クイックリリース 12*142/12*148mm スルーアクスル
適用車輪	26"-29"MTB 700C RD