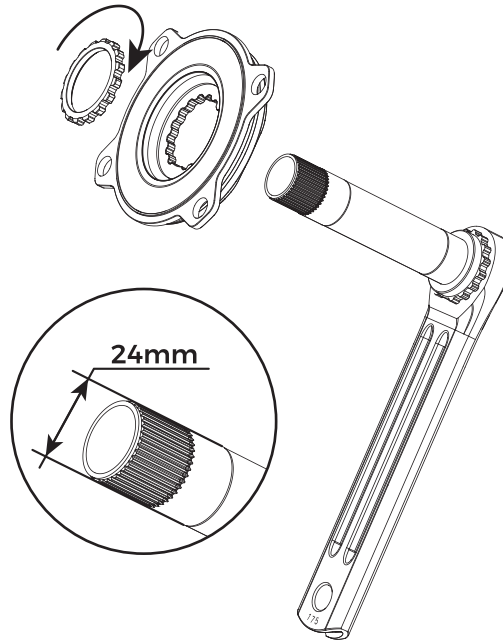
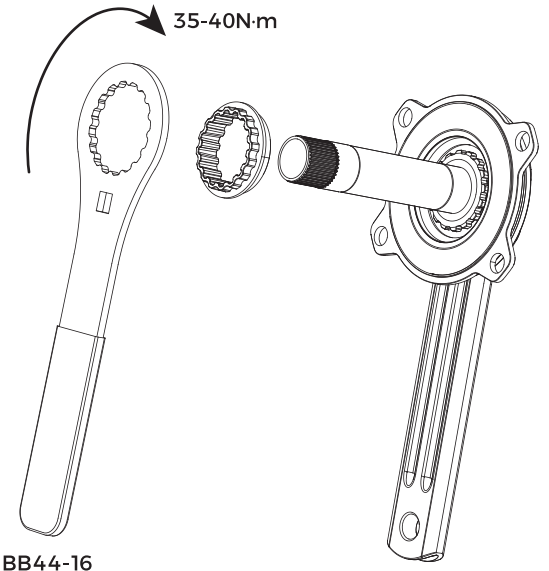


Quick Start Guide  
Kurzanleitung  
Guide de démarrage rapide  
Guía rápida  
クイックスタートガイド  
빠른 입문 가이드  
Guía de inicio rápido  
Guía de Inicio Rápido  
Краткое вводное руководство  
快速入门指南

**1**



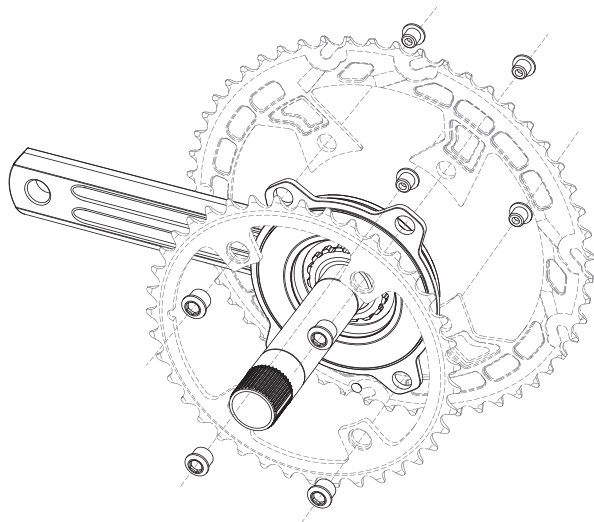
**2**



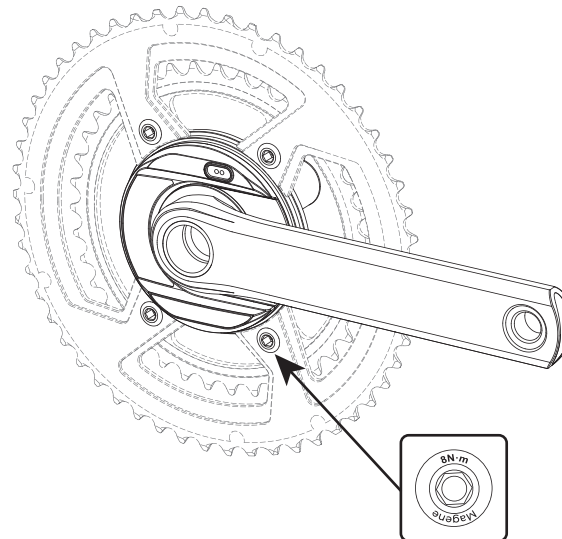
BB44-16

**3**

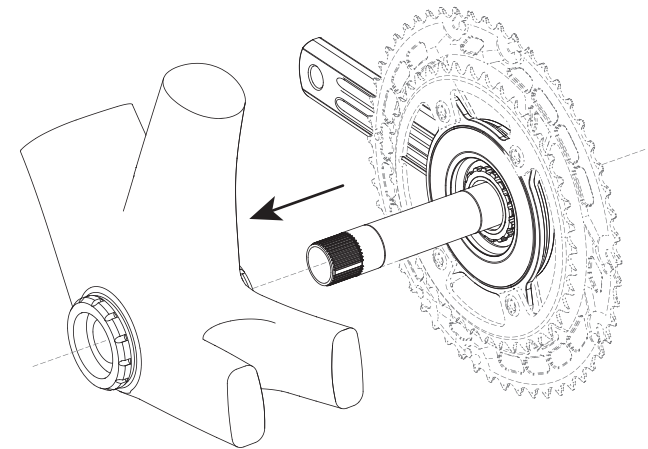
BCD 110mm



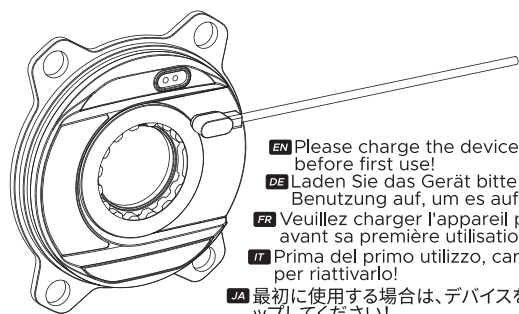
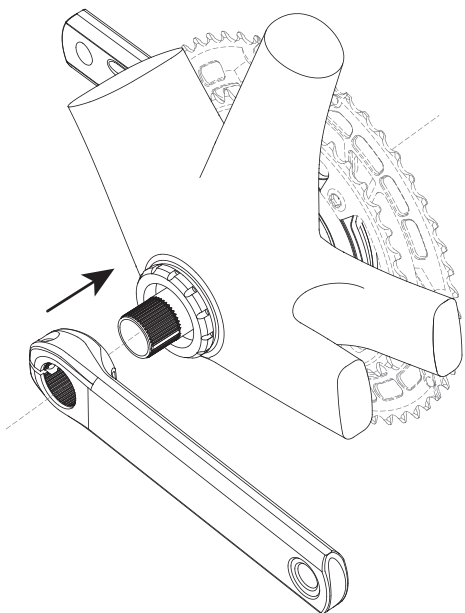
**4**



**5**



6



**EN** Please charge the device to wake it up before first use!

**DE** Laden Sie das Gerät bitte vor der ersten Benutzung auf, um es aufzuwecken!

**FR** Veuillez charger l'appareil pour le stimuler avant sa première utilisation !

**IT** Prima del primo utilizzo, caricare il dispositivo per riattivarlo!

**JA** 最初に使用する場合は、デバイスを充電してウェイクアップしてください!

**KO** 처음 사용하기 전에 장치를 깨우기 위해 장치를 충전합니다!

**PT** Carregue o dispositivo para despertá-lo antes do primeiro uso!

**ES** ¡Cargue este dispositivo para despertarlo antes de su primer uso!

**RU** Чтобы разбудить устройство до первого использования, зарядите его!

**ZH** 首次使用前请充电唤醒!



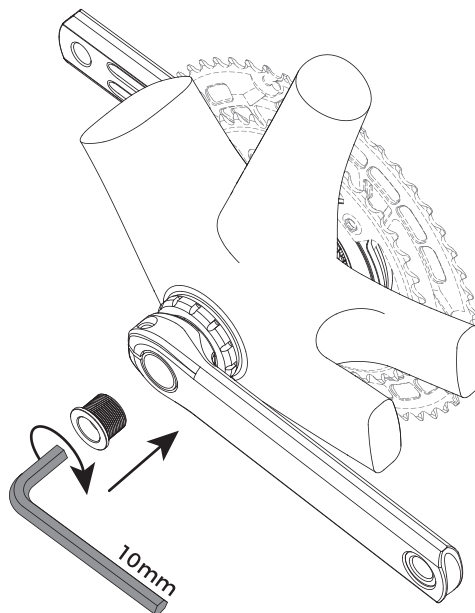
Magene Utility



support.magene.com

**EN**  
To download the software and activate the power meter, please scan the "Magene Utility" QR code.  
Multi-language Manual:  
Manual in multiple languages can be available from the following link:  
<https://support.magene.com/>

7



**DE**

Um die Software herunterzuladen und den Stromzähler zu aktivieren, scannen Sie bitte den QR-Code „Magene Utility“.

Mehrsprachiges Handbuch:

Das mehrsprachige Handbuch ist unter folgendem Link zugänglich:

<https://support.magene.com/>

**FR**

Pour télécharger le logiciel et activer le wattmètre, veuillez scanner le code QR « Magene Utility ».

Manuel multilingue:

Le manuel multilingue est disponible au lien suivant:

<https://support.magene.com/>

**IT**

Per scaricare il software e attivare il misuratore di potenza, scansiona il codice QR "Magene Utility".

Manuale multilingue:

Il manuale multilingue è accessibile al seguente link:

<https://support.magene.com/>

**JA**

ソフトウェアをダウンロードして電力計を有効にする為に、「Magene Utility」というQRコードをスキャンしてください。

多言語マニュアル:

次のリンクから多言語マニュアルにアクセスすることができます。

<https://support.magene.com/>

**KO**

소프트웨어를 다운로드하고 전력계를 활성화하려면 "Magene Utility" QR 코드를 스캔하십시오.

다중 언어 사용법:

다중 언어 사용법은 다음 링크를 통해 접속이 가능합니다.

<https://support.magene.com/>

**PT**

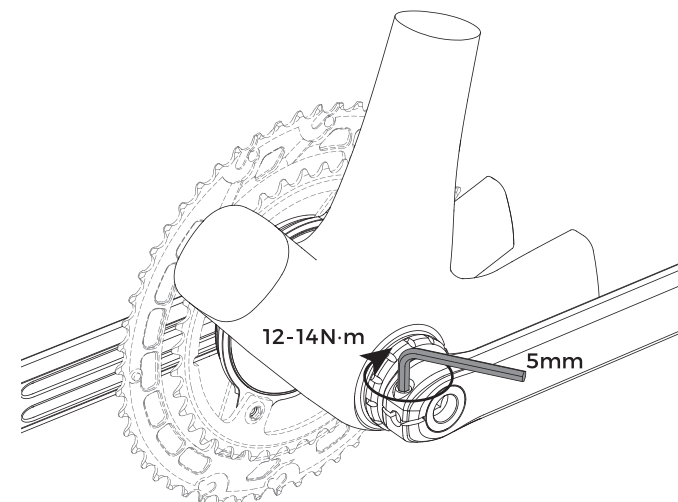
Para baixar o software e ativar o medidor de energia, digitalize o código QR "Magene Utility".

Manual Multilingue:

O manual multilingue pode ser acessado pelo seguinte link:

<https://support.magene.com/>

8



**ES**

Para descargar el software y activar el medidor de potencia, escanee el código QR "Magene Utility".

Manual multiidiomas:

Puede acceder al manual multiidiomas desde el siguiente enlace:

<https://support.magene.com/>

**RU**

Перед использованием сканируйте QR - код "Magene Utility", загрузите программное обеспечение и активируйте устройство.

Многоязычное руководство:

Многоязычное руководство доступно по следующей ссылке:

<https://support.magene.com/>



迈金骑行



迈金服务

**ZH**

请关注“迈金骑行”微信公众号进行产品激活操作;

详细安装教程及注意事项请登录官网或关注“迈金服务”微信公众号获取;

<https://www.magene.cn/support.html>