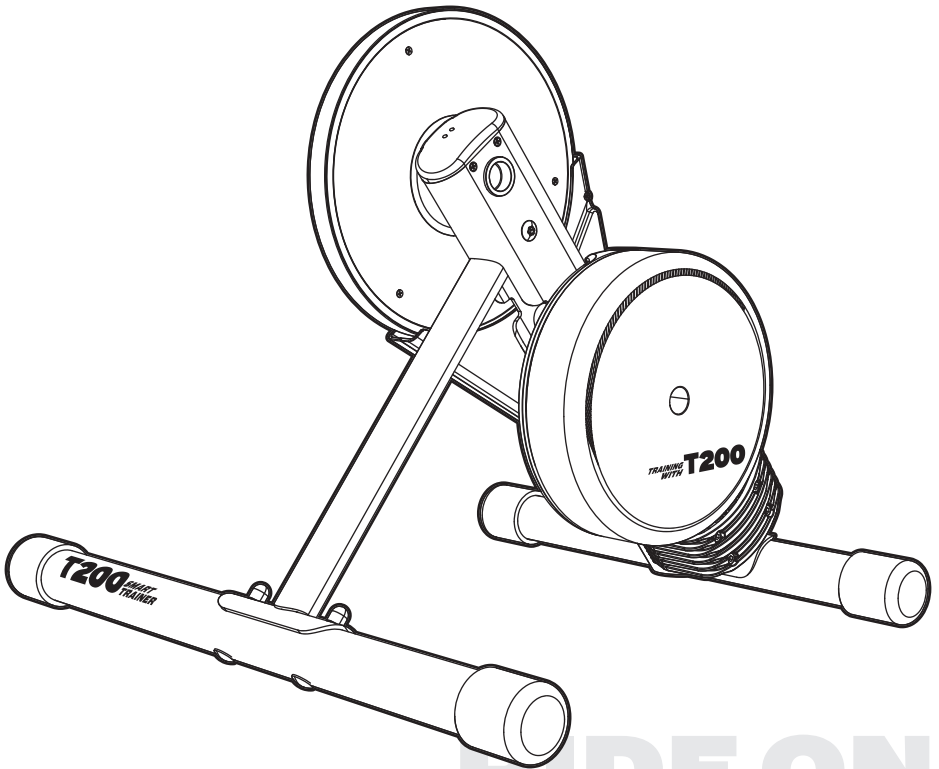


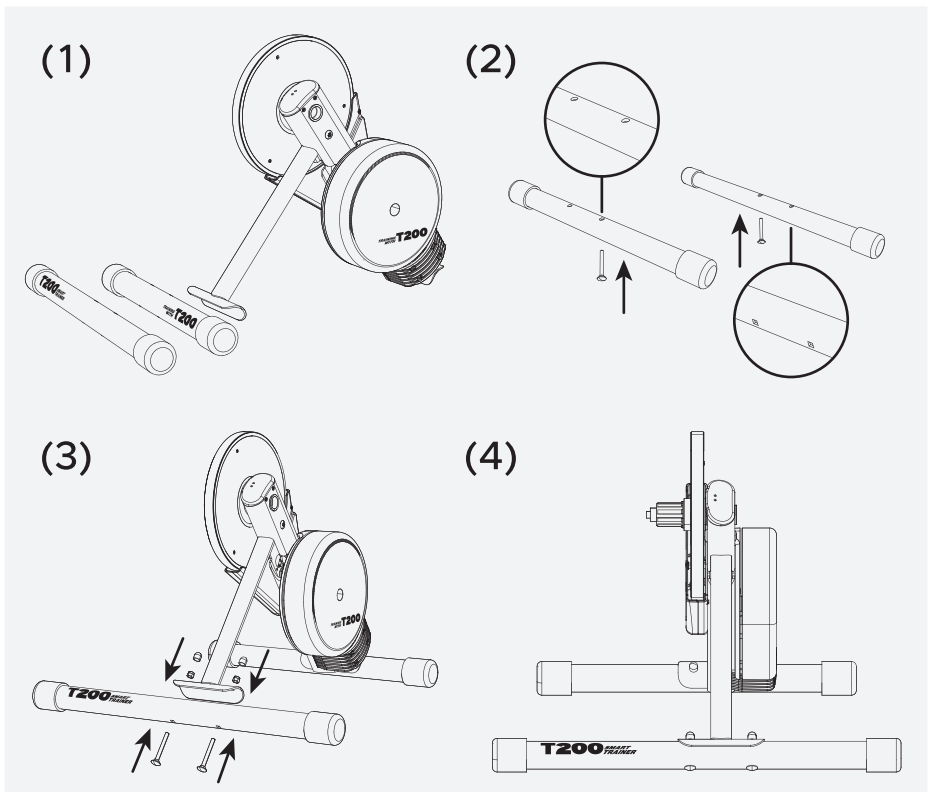
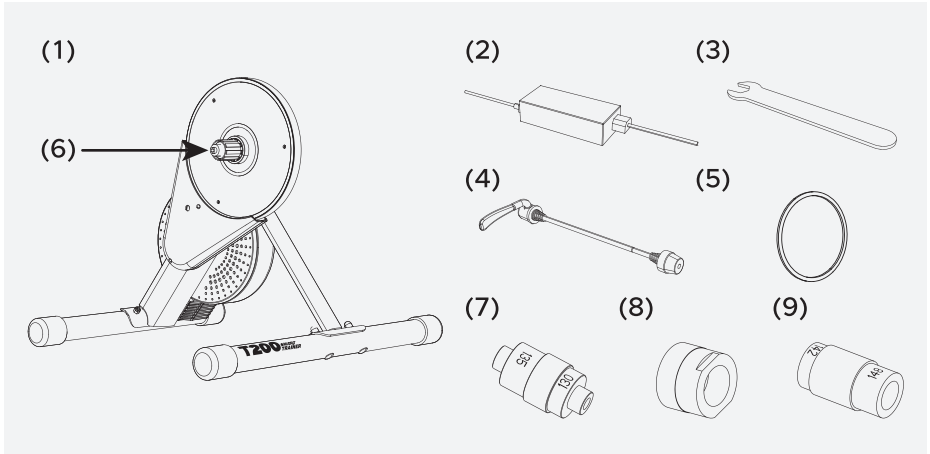
T200

Smart Trainer

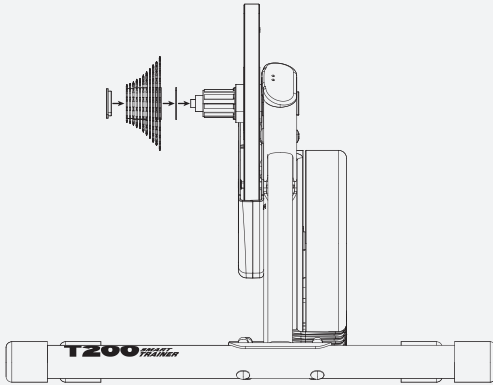
QUICK START GUIDE



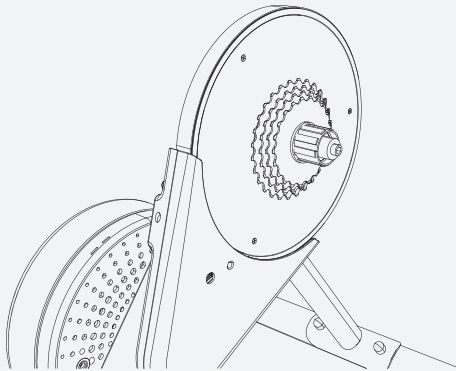
RIDE ON
POWER UP
REACH BEYOND



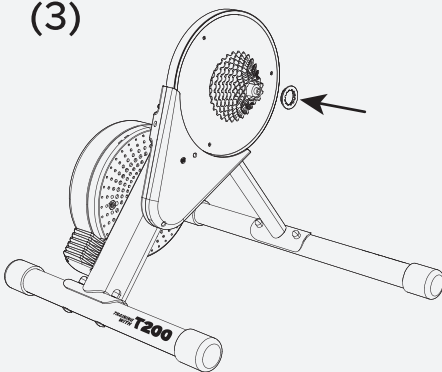
(1)



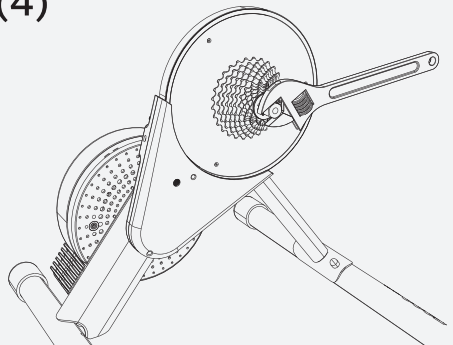
(2)



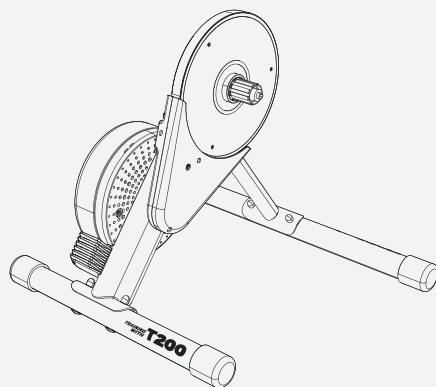
(3)



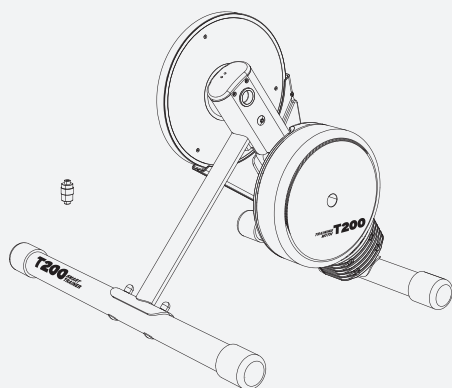
(4)



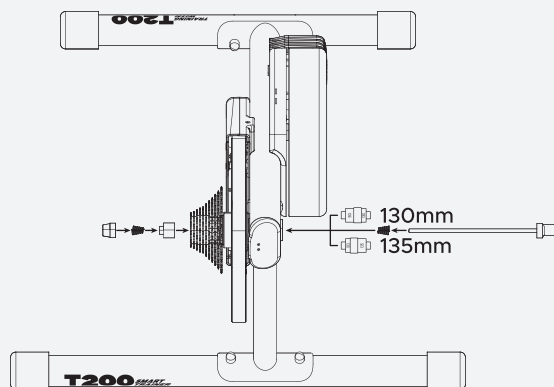
(1)



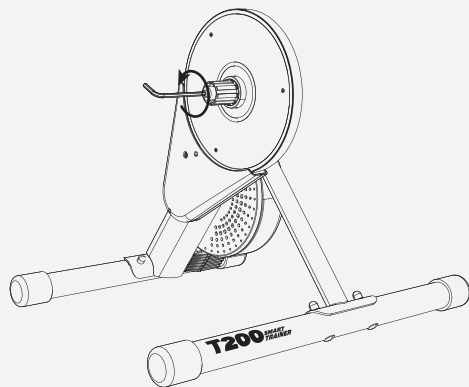
(2)



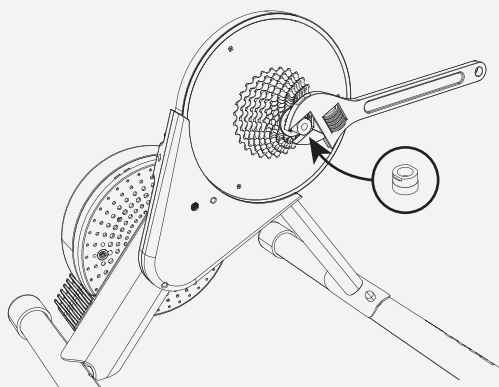
(3)



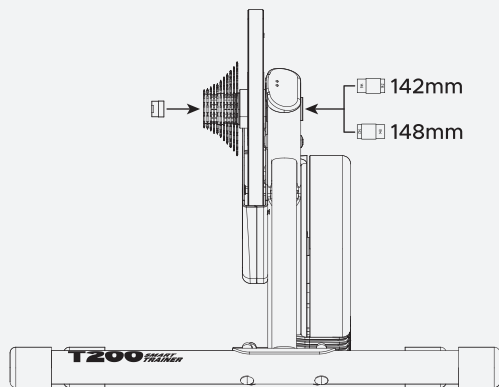
(1)



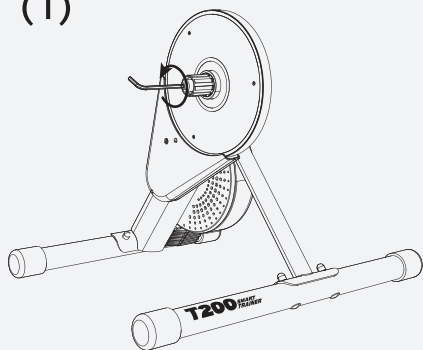
(2)



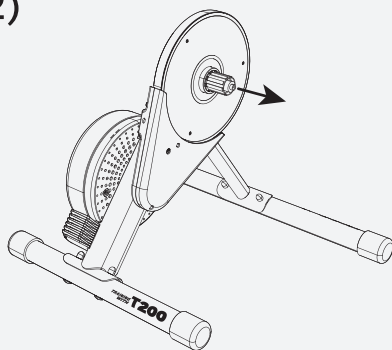
(3)



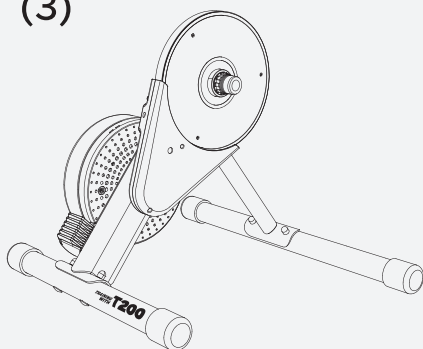
(1)



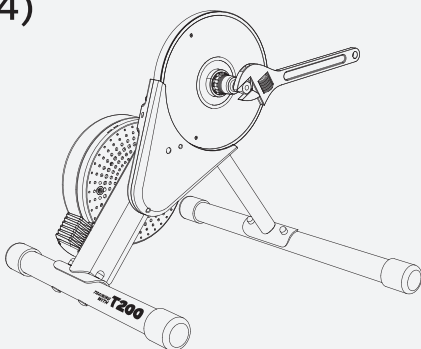
(2)



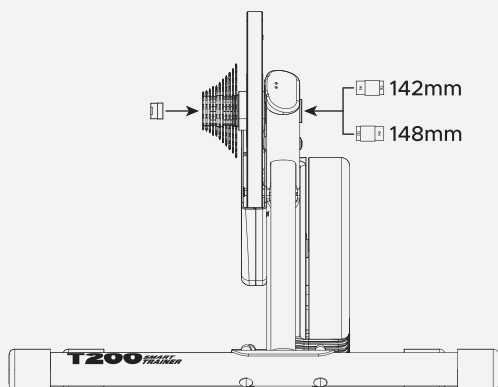
(3)

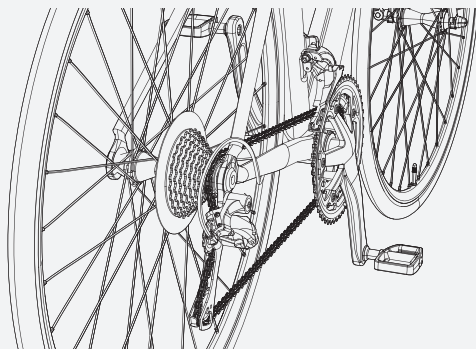
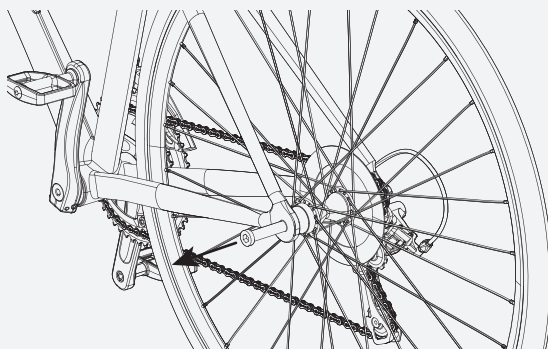
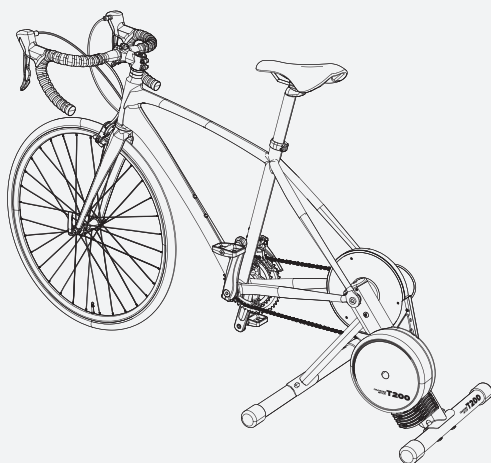


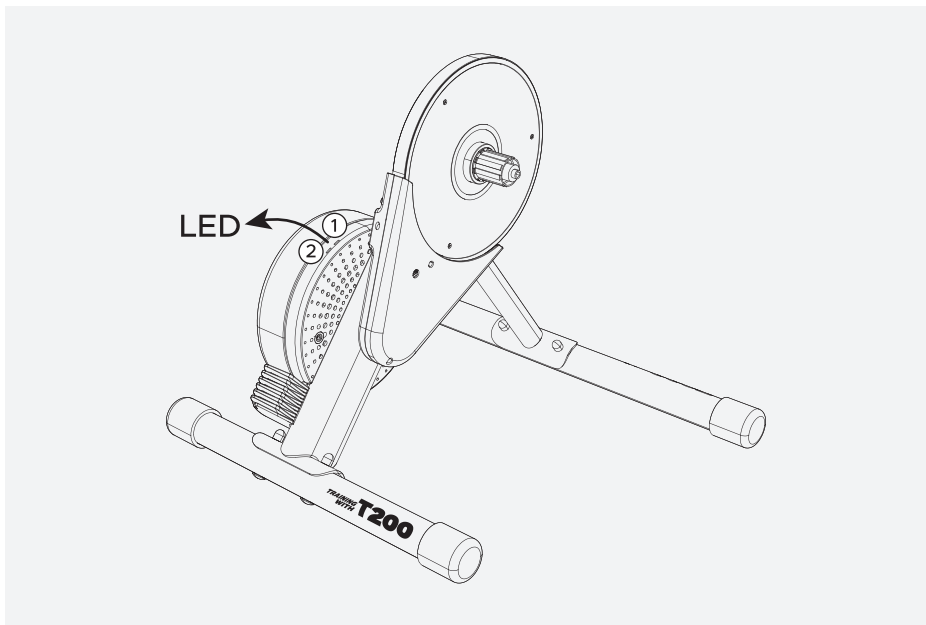
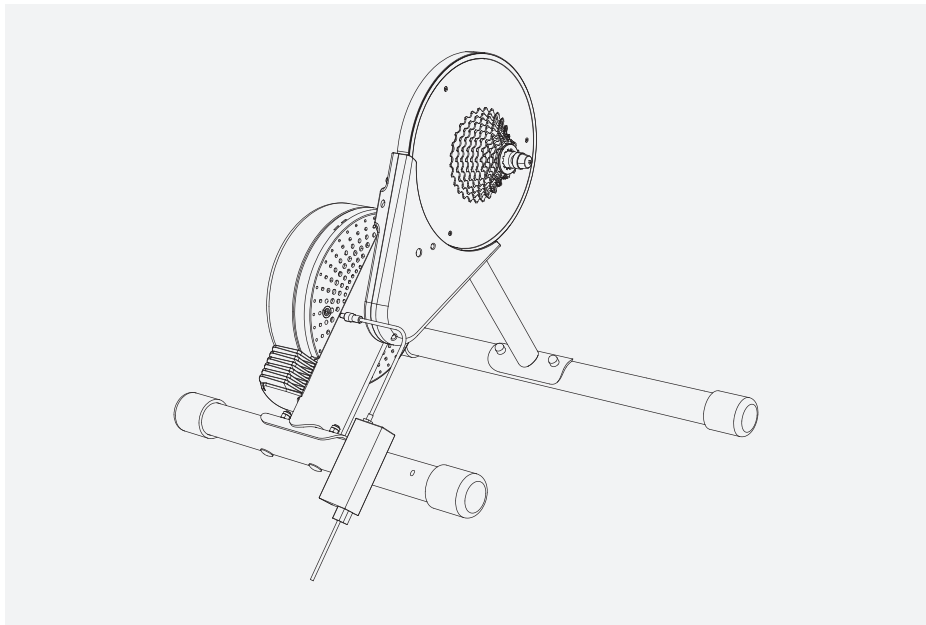
(4)



(5)



(1)**(2)****(3)**



GUÍA RÁPIDA DE USUARIO

Gracias por adquirir la mesa de ciclismo inteligente T200.
Por favor, lea atentamente el manual de usuario antes de utilizarla.

Si tiene alguna duda, póngase en contacto con nosotros por:

- Email: support@magene.com
- Website: www.magene.com

DESEMBALAJE P1

Saque la mesa de ciclismo de equitación y los accesorios del embalaje y asegúrese de conservar y proteger el embalaje para su transporte y almacenamiento. Cuando tenga problemas de posventa, utilice siempre el embalaje original para el envío. El fabricante no se hace responsable de los daños causados por el envío en un embalaje no original. Si se pierde el embalaje, póngase en contacto con su distribuidor local o el personal del servicio posventa.

- (1) Mesa de ciclismo inteligente T200
- (2) Adaptador de corriente
- (3) Llave de ajuste
- (4) Desenganche rápido
- (5) Arandela de la base de torre
- (6) Adapter A - tapa de desenganche rápido (montada)
- (7) Adapter B - convertidor de engranaje abierto de desenganche rápido 130/135
- (8) Adapter C - tapa del extremo del eje de cañón
- (9) Adapter D - convertidor de engranaje abierto del eje de cañón 12*142/12*148

Notas:

1. Las siguientes herramientas y accesorios son sólo para ilustrar el uso del producto, el desglose de las piezas del producto está sujeto a la lista de embalaje.
2. Los kits de conversión de eje de cañón deben utilizarse para bastidor de eje de cañón.

MONTAJE DE LA MESA DE CICLISMO P2

1. Saque la mesa de ciclismo de la caja de embalaje y despliegue el cuerpo principal.
2. A continuación, saque las patas, introduzca los tornillos (tenga en cuenta que los agujeros cuadrados de las patas están en la parte inferior y los redondos en la superior).
3. Montaje las patas al cuerpo principal y las patas blancas al pie blancos, apriete las tuercas y coloque las tapas protectoras.
4. Preste atención a la identificación de las direcciones izquierda y derecha de las patas durante la instalación, el lado largo se encuentra en el lado de conducción.

INSTALACIÓN DEL VOLANTE P3

Prepare el volante, la llave y la camisa antes de la instalación.

1. Antes de instalar el volante de 8/9/10 velocidades, por favor, instale el espaciador de la base de torre de 1,85mm, el volante de 11/12 velocidades no lo necesita.
2. Coloque el volante en la base de torre en orden de mayor a menor, teniendo cuidado de alinear la ranura de la base de torre.
3. Instale la tapa del volante y apriétela a mano.
4. Envuelva el látigo de la cadena de vuelo de la tarjeta alrededor del volante, luego insértelo en el casquillo dedicado del volante y apriete el volante con una llave ajustable.

INSTALACIÓN DEL CONVERTIDOR DE DESENGANCHE RÁPIDO P4

1. Las tapas de desenganche rápido de la base de torre ya vienen montadas de fábrica.
2. Elige las especificaciones del desenganche rápido en función del tamaño de su bicicleta, inserta convertidor de engranaje abierto de desenganche rápido en el lado no motriz de la mesa de ciclismo.
3. Inserte el desenganche rápido desde el lado no motriz en la mesa de ciclismo, coloque los resortes cónicos en los extremos izquierdo y derecho del desenganche rápido con las puntas hacia dentro y enrosque las tuercas.

INSTALACIÓN DEL CONVERTIDOR DE EJE DE CAÑÓN P5

1. Desenrosque la tapa de desenganche rápido de la base de torre en sentido antihorario con una llave hexagonal de 5 mm.
2. Atornille las tapas del eje de cañón y apriételas con una llave inglesa.
3. Elija las especificaciones del eje de cañón adecuado en función del tamaño de su bicicleta, inserta el convertidor de engranaje abierto del eje de cañón en el lado no motriz de la mesa de ciclismo.

INSTALACIÓN DE LA BASE DE TORRE XDR P6

La base de torre SRAM XDR, las tapas del eje de cañón y el convertidor de engranaje abierto se compran por separado.

1. Desenrosque la tapa de desenganche rápido de la base de torre en sentido antihorario con una llave hexagonal de 5 mm.
2. Saque la base de torre original.
3. Inserte la base de torre XDR adquirida en la mesa de ciclismo, gire en sentido antihorario y presione el trinquete de la base de torre hasta que la base de torre esté completamente asentada.
4. Atornille las tapas del eje de cañón y asegúrelas con una llave inglesa.
5. Elija las especificaciones del eje de cañón adecuado en función del tamaño de su bicicleta, inserta el convertidor de engranaje abierto del eje de cañón en el lado no motriz de la mesa de ciclismo.

INSTALACIÓN DE LA BICICLETA (DESENGANCHE RÁPIDO) P7

1. Desplace la cadena de la bicicleta hasta la parte más interna del casete y la pieza más pequeña del volante.
2. Suelte el freno trasero, abra el desenganche rápido, luego levante el bastidor y retire la rueda trasera hacia abajo.
3. Empuje el desenganche rápido de la mesa de ciclismo a la posición open y monte la bicicleta en la mesa de ciclismo con la cadena de la bicicleta alineada con el volante más pequeño de la mesa de ciclismo.
4. Levante la rueda delantera y presione hacia abajo el sillín para asegurarse de que la bicicleta está completamente montada en la mesa de ciclismo.
5. Ajustando la tuerca de desenganche rápido mientras se abre y cierra el desenganche rápido con frecuencia hasta que se sienta resistencia.
6. Bloquee el desenganche rápido y mueva el bastidor para asegurarse de que no se salga de la mesa de ciclismo.

INSTALACIÓN DE LA BICICLETA (EJE DE CAÑÓN) P8

1. Desplace la cadena de la bicicleta hasta la parte más interna del casete y la pieza más pequeña del volante.
2. Afloje el freno trasero, retire la palanca del eje de cañón, luego levante el bastidor y retire la rueda trasera hacia abajo.
3. Alignez l'axe arrière du vélo avec le trou de l'axe de l'entraîneur de vélo, insérez l'axe traversant et assurez-vous que la chaîne est alignée avec le plus petit pignon.
4. Bloquez l'axe traversant, remuez le cadre pour vous assurer que le cadre ne se détache pas de l'entraîneur de vélo.

¡ADVERTENCIA!

- Si no se fijan correctamente el desenganche rápido o el eje de cañón, pueden producirse daños a la propiedad o lesiones personales.
- Póngase en contacto con una tienda de bicicletas especializada o nosotros si no puede confirmar que la instalación es correcta.
- No lo utilice si el desenganche rápido o el eje de cañón no están correctamente montados.
- Compruebe el apriete y asegure la instalación antes de cada ciclismo para evitar lesiones o daños en el bastidor.
- Nunca ajuste el desenganche rápido o el eje de cañón mientras alguien esté sentado o de pie en la bicicleta.

ACTIVAR Y REALIZAR UNA ELIMINACIÓN DE ROTACIÓN

¡Atención! Los nuevos productos deben ser activados antes de su primer uso.

1. En primer lugar, el entrenador debe conectarse a la energía eléctrica.
2. Descargue e instale la aplicación "Magene Utility" en su teléfono móvil.
3. Luego, gire el pedal para hacer girar el entrenador y observe si el indicador está encendido.
4. Busque y conecte el entrenador. Después de la conexión, se le pedirá que lo active. Haga clic en "Activar" para activarlo con éxito.

¡Atención! Los productos nuevos deben realizar una calibración de eliminación de rotación antes de su primer uso.

1. Abra la aplicación "Magene Utility", busque y conecte el entrenador.
2. Monte con una potencia de 150W durante 10 minutos para obtener la mejor eficiencia de la cadena de transmisión.
3. Siga las instrucciones para un Spin-Down.
4. El Spin-Down debe repetirse una vez cada dos semanas para garantizar una medición precisa de la potencia.



CONEXIÓN DE LA MESA DE CICLISMO P9

¡Atención! El hardware y el software que utilice deben ser compatibles con ANT+ o BLE 4.0 y superiores; en el caso de PC sin Bluetooth integrado, se puede instalar un receptor Bluetooth o un ANT+ Dongle (se compra por separado).

1. Conecte la mesa de ciclismo a la fuente de alimentación y la luz indicadora en la carcasa se iluminará.
2. Descargue Onelap y registre su cuenta.
3. Seleccione "Bicicleta" como modo deportivo.
4. Seleccione la mesa de ciclismo correspondiente en la lista de dispositivos para conectarla.
5. Seleccione el curso de entrenamiento que quiere para comenzar el ciclismo.

ESTADO Y LUZ INDICADORA P10

La mesa de ciclismo cuenta con dos luces indicadoras.

Descripción de las luces indicadoras LED

Luz de estado del sistema ①	Luz indicadora de conexión ②
Estado de encendido: las luces roja y azul parpadean alternativamente dos veces.	No conectado: la luz azul parpadea
Estado de espera: la luz azul parpadea	
Estado de ciclismo: la luz azul se ilumina constantemente	Conectado: la luz azul se ilumina constantemente

ESPECIFICACIONES DEL PRODUCTO

Modelo	P0102005
Tensão/Corrente Nominal	DC 12V, 4A
Pendiente analógica	15%
Potencia máxima	1800W
Precisión de potencia	±2,5%
Inercia rotacional	2,62kg*m ²
Nivel de ruido	<56dB @1,5m&30km/h
Protocolos inalámbricos	Bluetooth y ANT+™ FE-C
Dimensiones (desplegada)	600*500*460mm
Dimensiones (plegada)	600*250*520mm
Peso total	13,6kg
Volante compatible	Volante de casete Shimano, SRAM de 8-11 velocidades Volante Shimano de 12 velocidades Volante SRAM XDR de 12 velocidades
Bastidor compatible	Desenganche rápido de 130/135mm Eje de cañón de 12*142/12*148mm
Ruedas aplicables	26"-29"MTB 700C RD