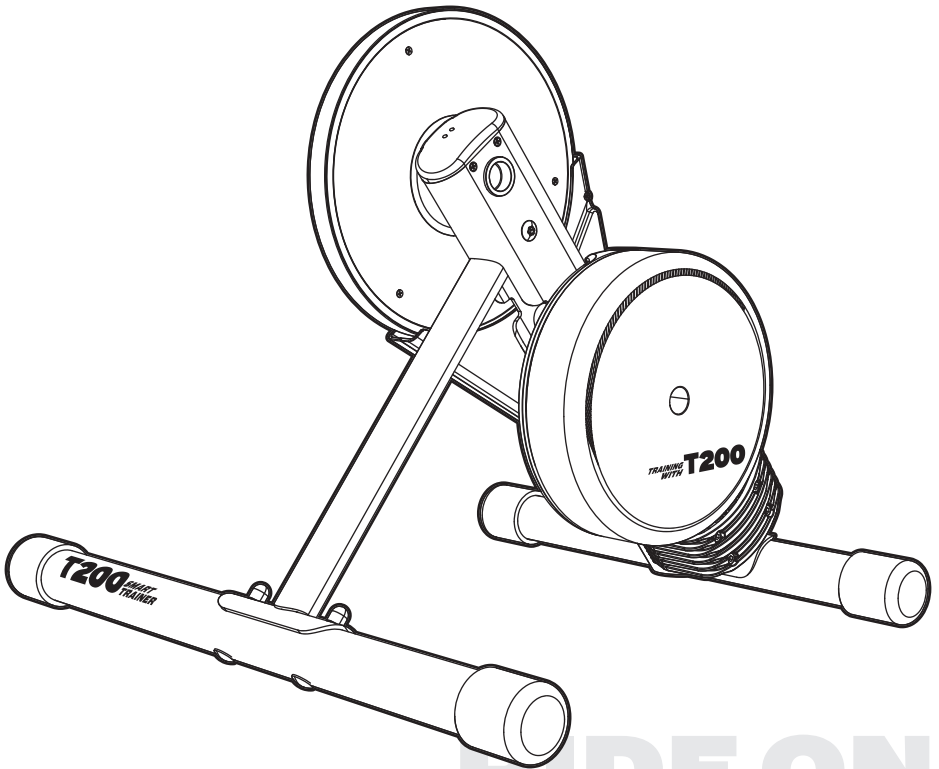


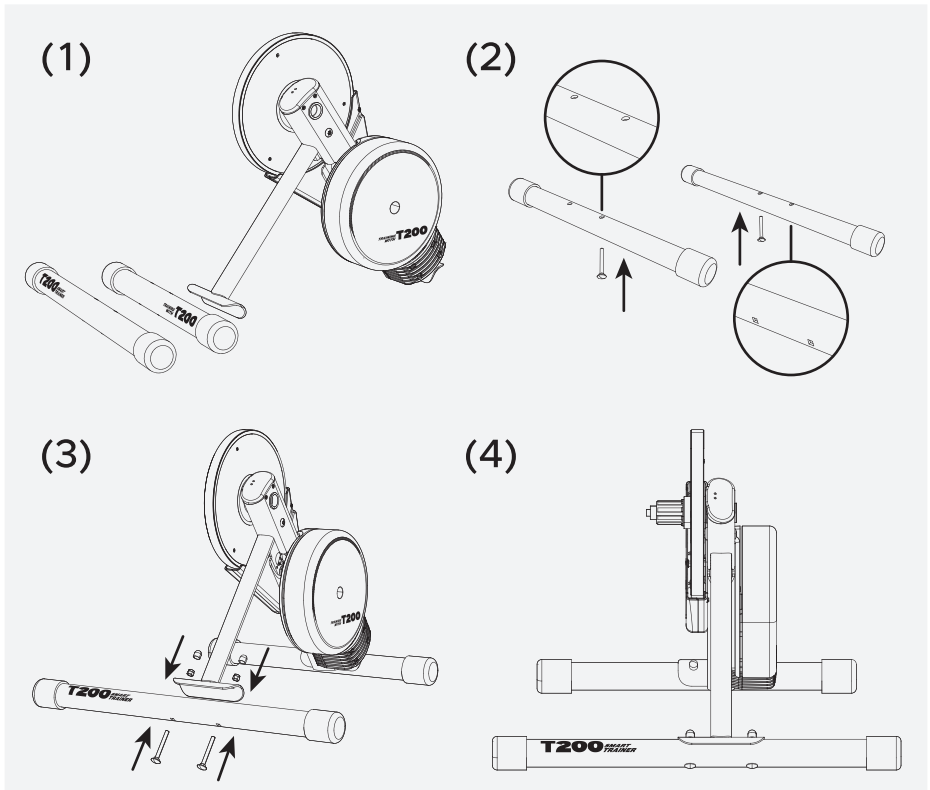
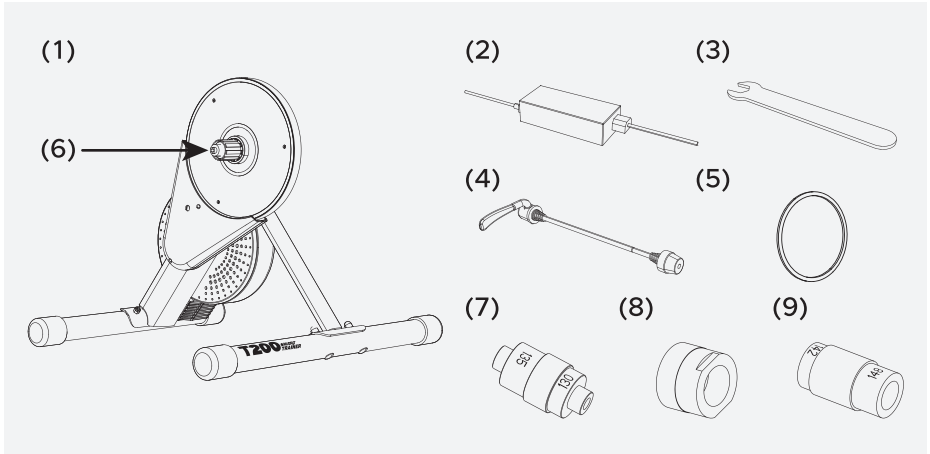
# T200

Smart Trainer

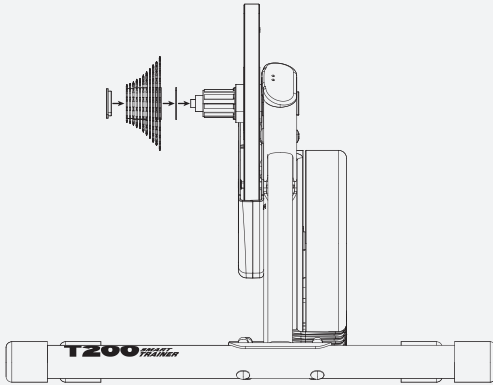
## QUICK START GUIDE



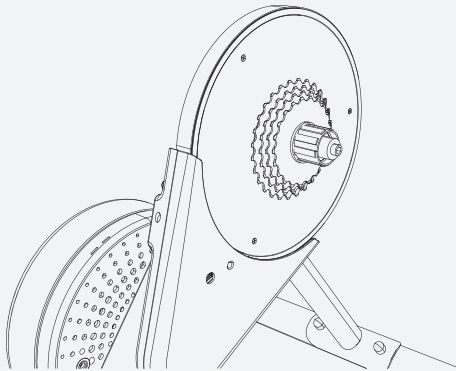
RIDE ON  
POWER UP  
REACH BEYOND



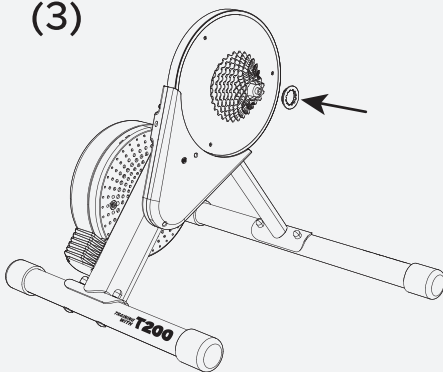
(1)



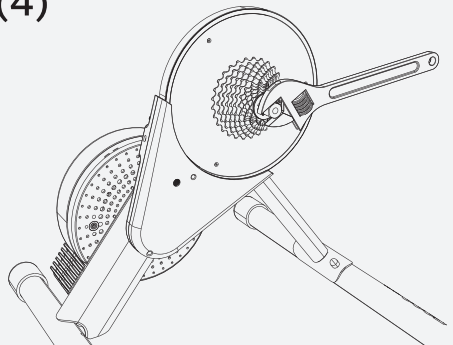
(2)



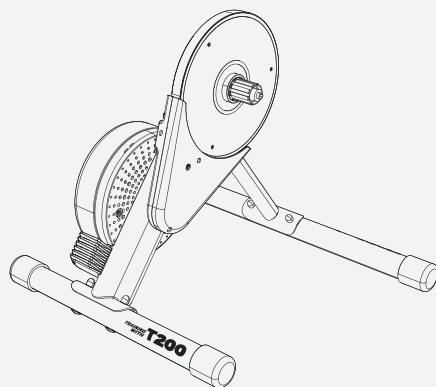
(3)



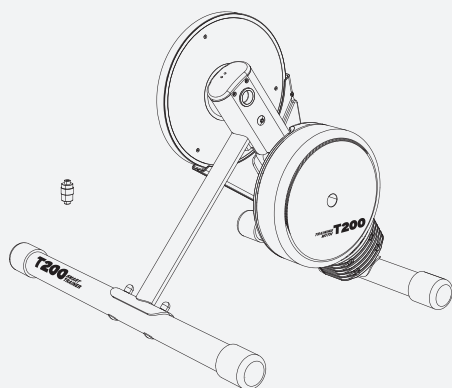
(4)



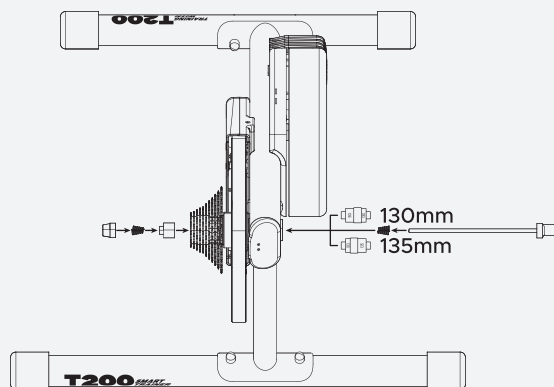
(1)



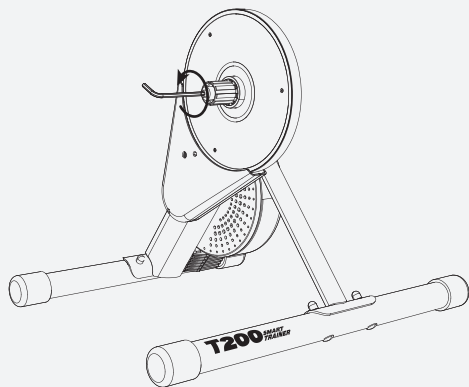
(2)



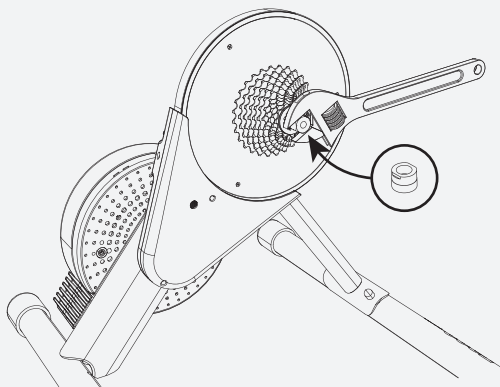
(3)



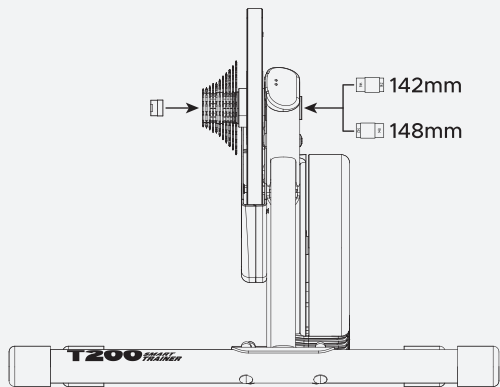
(1)



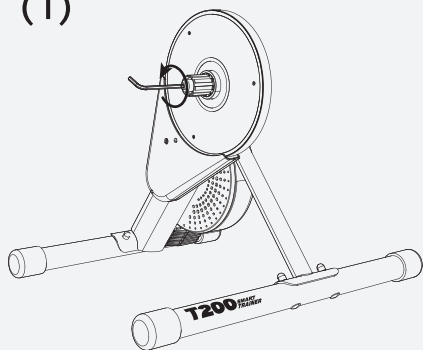
(2)



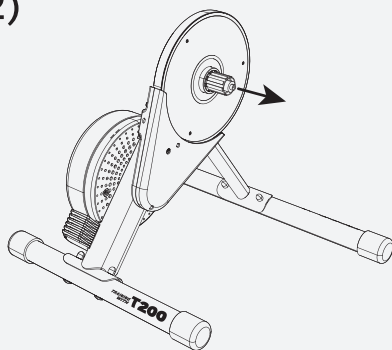
(3)



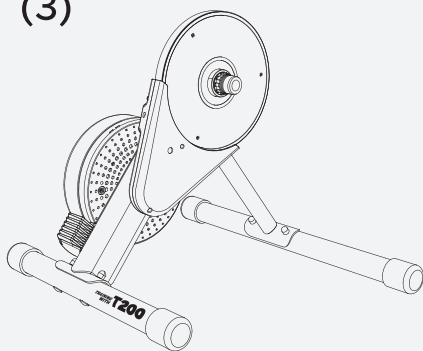
(1)



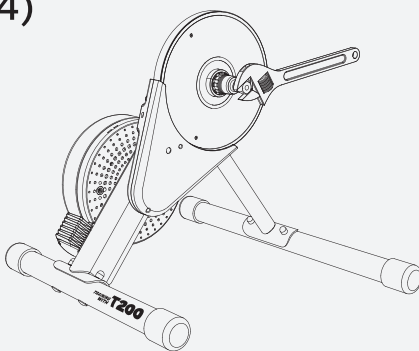
(2)



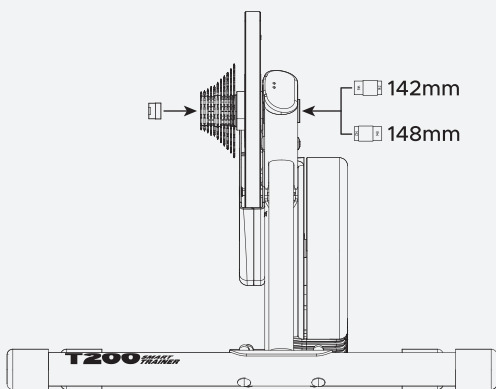
(3)

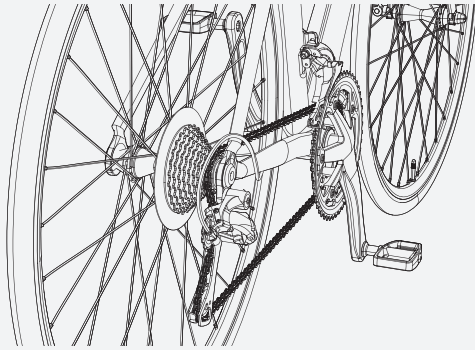
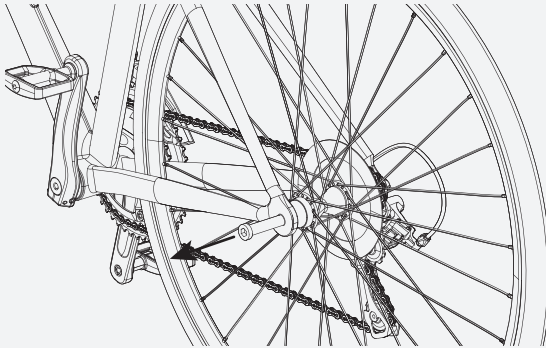
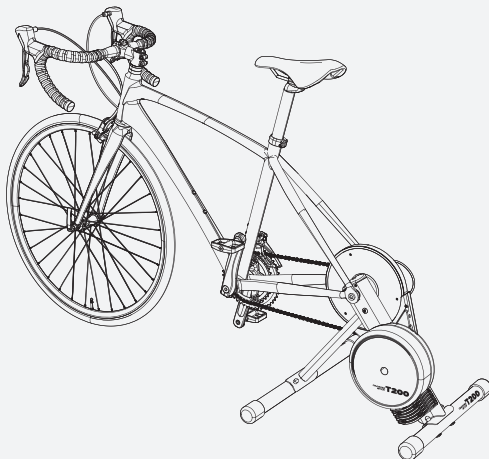


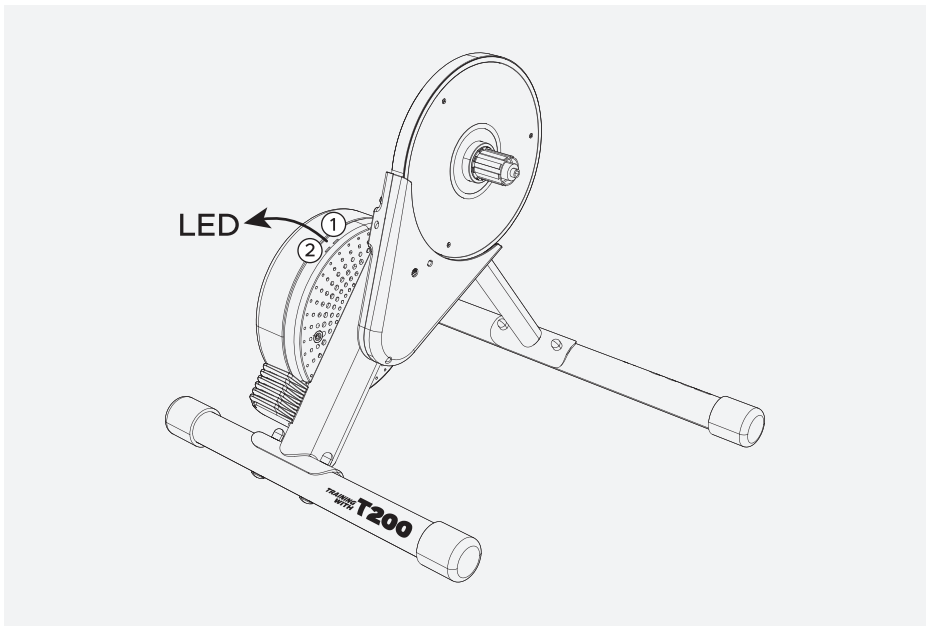
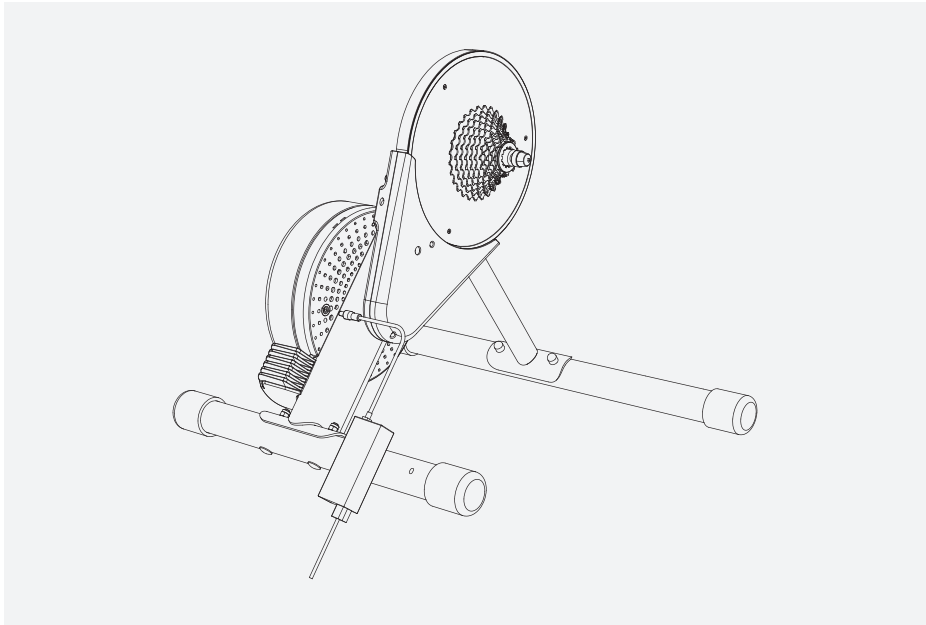
(4)



(5)



**(1)****(2)****(3)**





## 快速使用指南

感谢您购买T200智能骑行台,使用前请认真阅读使用指南。  
微信扫码关注“迈金骑行”公众号,在“产品指南”内观看安装视频。

若有任何问题,请与我们联系:

- 电话: 400-662-8297
- 邮箱: support@magene.com



## 开箱 P1

从包装内取出骑行台及配件,请务必保留、保护包装用于运输、储存。当您遇到售后问题时,请务必使用原厂包装进行邮寄,任何使用非原厂包装邮寄造成的损失,厂家不承担相应责任,若包装遗失,请联系当地经销商或售后服务人员。

- (1) T200智能骑行台
- (2) 电源适配器
- (3) 调节扳手
- (4) 快拆杆
- (5) 塔基垫圈
- (6) Adapter A - 快拆端帽(已安装)
- (7) Adapter B - 130/135快拆开档转换器
- (8) Adapter C - 桶轴端帽
- (9) Adapter D - 12\*142/12\*148桶轴开档转换器

注意:

1. 涉及的工具及配件,仅为了说明产品使用方法,产品部件明细以装箱清单为准。
2. 桶轴车架必须使用桶轴转换套件。

## 安装骑行台 P2

1. 将骑行台从包装箱中拿出,主机展开。
2. 然后将支脚拿出,插入螺栓(注意支腿方孔在下,圆孔在上)。
3. 将支脚安装在主机上,白色支脚安装在白色支腿上,拧紧螺母,并装上保护帽。
4. 安装时注意分清支脚左右方向,长的一边均位于驱动侧。

## 安装飞轮 P3

安装前,请准备好飞轮、扳手、套筒。

1. 安装8/9/10速飞轮前,请先安装1.85mm塔基垫片,11/12速飞轮不需要。
2. 将飞轮由大到小依次放入塔基,注意对准塔基卡槽。
3. 装上飞轮盖,用手预拧紧。
4. 用卡飞链鞭缠绕飞轮,然后插入飞轮专用套筒,使用活动扳手将飞轮拧紧。

## 安装快拆转换器 P4

1. 塔基端的快拆端帽出厂时已经安装。
2. 依据您车子的规格,选择快拆的规格,将快拆开档转换器插入骑行台非驱动侧。
3. 将快拆杆从非驱动侧插入骑行台,锥形弹簧分别置于快拆杆左右两端,尖头朝内,拧上螺母。

## 安装桶轴转换器 P5

1. 使用5mm内六角，将塔基端的快拆端帽逆时针拧下。
2. 将桶轴端帽拧上，使用扳手锁紧。
3. 依据您车子的规格，选择合适的桶轴规格，将桶轴开档转换器插入骑行台非驱动侧。

## 安装XDR塔基 P6

SRAM XDR塔基和专用桶轴端帽需另购。

1. 使用5mm内六角，将塔基端的快拆端帽逆时针拧下。
2. 将原配塔基拔出。
3. 将您购买的XDR塔基插入骑行台，逆时针转动，并将塔基的棘轮棘爪按下，直至塔基完全安装入位。
4. 将XDR专用桶轴端帽拧上，使用扳手锁紧。
5. 依据您车子的规格，选择合适的桶轴规格，将桶轴开档转换器插入骑行台非驱动侧。

## 安装自行车(快拆) P7

1. 将自行车链条变速至牙盘最内侧和飞轮最小片上。
2. 松开后制动器，打开快拆杆，然后抬起车架，向下拆下后轮。
3. 骑行台上快拆杆推开至open位置，将自行车安装在骑行台上，自行车链条与骑行台上的最小飞轮对齐。
4. 抬起前轮下压鞍座，以确保自行车完全安装在骑行台上。
5. 调节快拆螺母拧紧同时，频繁打开关闭快拆杆，直到感觉到阻力。
6. 锁紧快拆杆，晃动车架，确认车架不会从骑行台上脱开。

## 安装自行车(桶轴) P8

1. 将自行车链条变速至牙盘最内侧和飞轮最小片上。
2. 松开后制动器，拆下桶轴杆，然后抬起车架，向下拆下后轮。
3. 将自行车后轴与骑行台轴孔居中对齐，插入桶轴，并确保链条与最小的齿轮对齐。
4. 锁紧桶轴杆，晃动车架，确认车架不会从骑行台上脱开。

### 警告!

- 如果没有正确固定快拆杆或桶轴，可能会导致财产损失或人身伤害。
- 如果不能确认安装是否正确，请联系当地专业的自行车店或者联系我们。
- 如果未正确安装快拆杆或桶轴，请勿使用。
- 每次骑行前检查松紧度并固定安装，以避免受伤或损坏车架。
- 严禁有人坐在或站在车上时，调节快拆杆或桶轴。

## 激活并进行一次消旋

### 注意!新产品首次使用前必须进行激活。

1. 请先打开手机蓝牙。
2. 关注“迈金骑行”微信公众号，在“新人中心”点击“产品激活”。
3. 选择您的设备进行连接并激活。

### 注意!新产品首次使用前应进行消旋校准。

1. 下载迈金助手，连接骑行台。
2. 以150W功率骑行10分钟，使传动链路处于最佳状态。
3. 根据提示进行消旋校准操作。
4. 消旋校准每两周应重复一次，以确保功率测量准确。



## 连接骑行台 P9

**注意!**您使用的硬件和软件, 必须支持ANT+或BLE 4.0及以上, 无内置蓝牙的PC, 可以安装蓝牙接收器或ANT+ Dongle (需另购)。

1. 将骑行台接通电源, 外壳上的指示灯亮起。
2. 下载顽鹿竞技, 注册账号。
3. 选择运动模式为“自行车”。
4. 设备列表选择对应的骑行台进行连接。
5. 选择你要训练的课程, 开始骑行。

## 状态与指示灯 P10

骑行台有两颗指示灯。

### LED指示灯说明

系统状态灯 ①	连接指示灯 ②
开机状态: 红灯蓝灯交替闪烁两次	未连接: 蓝灯闪烁
待机状态: 蓝灯闪烁	
骑行状态: 蓝灯常亮	已连接: 蓝灯常亮

## 产品规格

认证型号	P0102005
额定电压/电流	DC 12V, 4A
最大模拟坡度	15%
最大功率	1800W
功率精度	±2.5%
转动惯量	2.62kg*m <sup>2</sup>
噪音等级	<56dB @1.5m&30km/h
无线协议	蓝牙&ANT+™ FE-C
安装尺寸	600*500*460mm
收纳尺寸	600*250*520mm
整机重量	13.6kg
兼容飞轮	Shimano、SRAM制式8-11速卡式飞轮 Shimano 12速飞轮 SRAM XDR 12速飞轮
兼容车架	130/135mm 快拆 12*142/12*148mm 桶轴
适用车轮	26"-29" MTB 700C RD